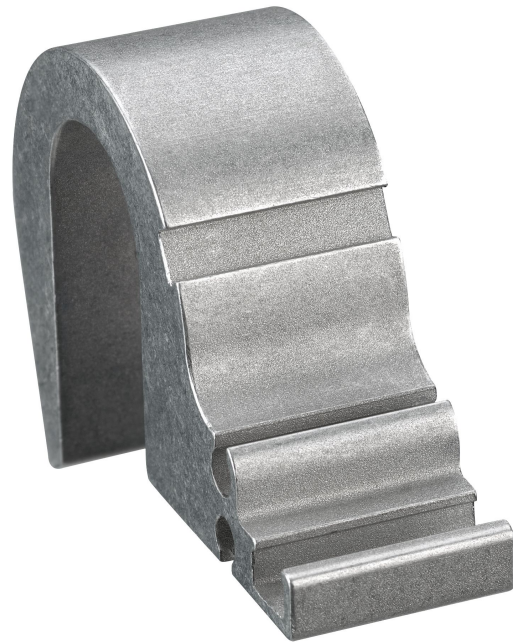


Sensorbefestigung, Serie CB1

1827020292

Allgemeine Serieninformationen
AVENTICS Sensorbefestigungen

- Die AVENTICS Sensorbefestigungen sind speziell für die Montage von AVENTICS Sensoren an verschiedenen Zylindern konzipiert.



Technische Daten

Branche
Für Serie

Industrie
TRB
C12P
CVI
523

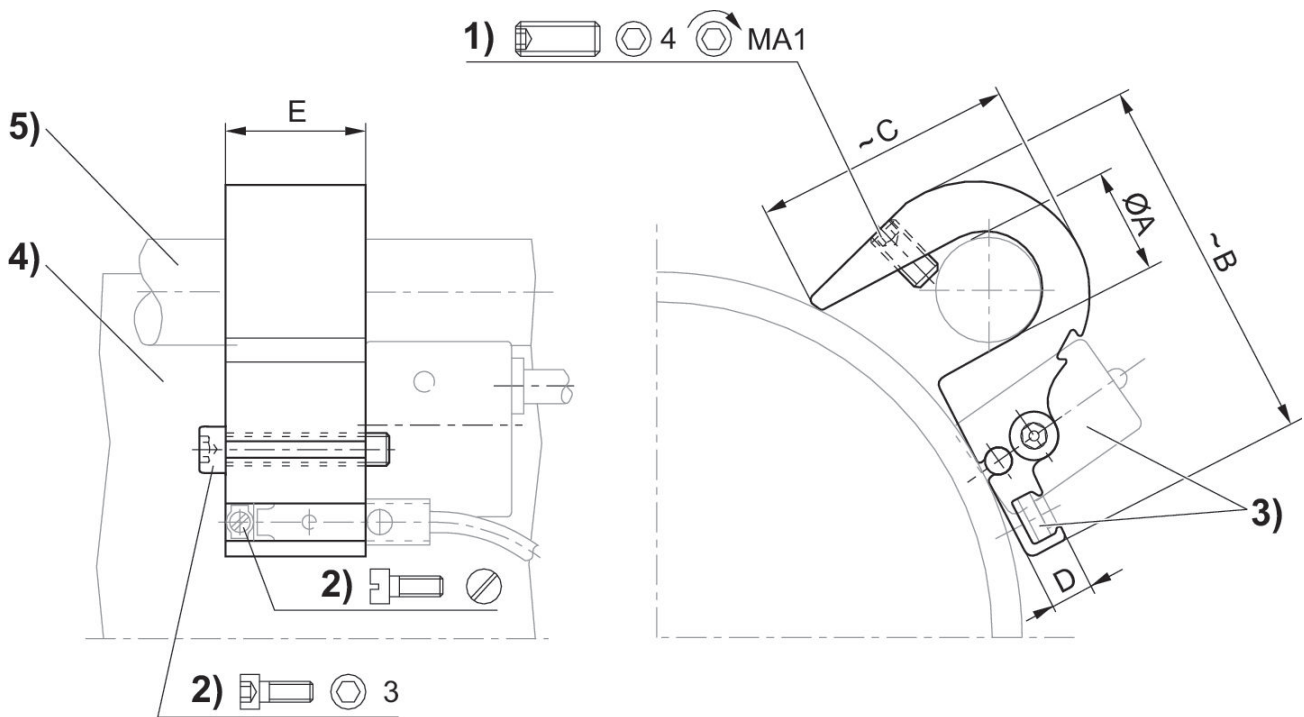
Zylinder-Ø min.
Zylinder-Ø max.
Gewicht

125 mm
125 mm
0.031 kg

Werkstoff

Werkstoff Gehäuse
Materialnummer

Aluminium
1827020292



1) Klemmgewindestift 2) Befestigungsschraube für Sensor 3) Sensor 4) Zylinderprofil 5) Zuganker

| Materialnummer | Zylinder-Ø | Ø A | B | C | D | E | Klemmgewindestift | MA1 [Nm] |
|----------------|------------|-----|----|----|-----|----|-------------------|----------|
| 1827020292 | 125 mm | 12 | 45 | 29 | 6.5 | 21 | M5x10 | 2 |