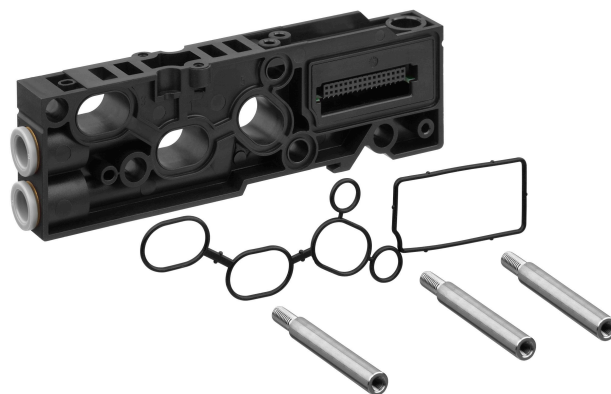


Accesorios mecánicos



Datos técnicos

Sector

Industria

Tipo

pieza separadora para canal 1, 3, 5

Unidad de suministro

1 Unidades

Material

N° de material

1827020289