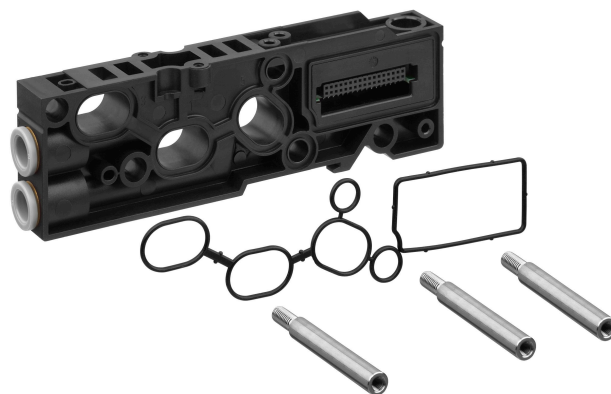


Mechanisches Zubehör



Technische Daten

Branche

Industrie

Typ

Trennstück für Kanal 1, 3, 5

Liefereinheit

1 Stück

Werkstoff

Materialnummer

1827020289