

Fijaciones de detector AVENTICS

Las fijaciones de detectores AVENTICS están diseñados especialmente para montar los detectores AVENTICS en varios cilindros. Montaje de sensores en distintas series de cilindros



Datos técnicos

Sector

Industria

Para serie

TRB
C12P
167
CVI
TRR
523

Cilindro-Ø mín.

80 mm

Cilindro-Ø máx.

100 mm

Peso

0.042 kg

Material

Material carcasa

Aluminio

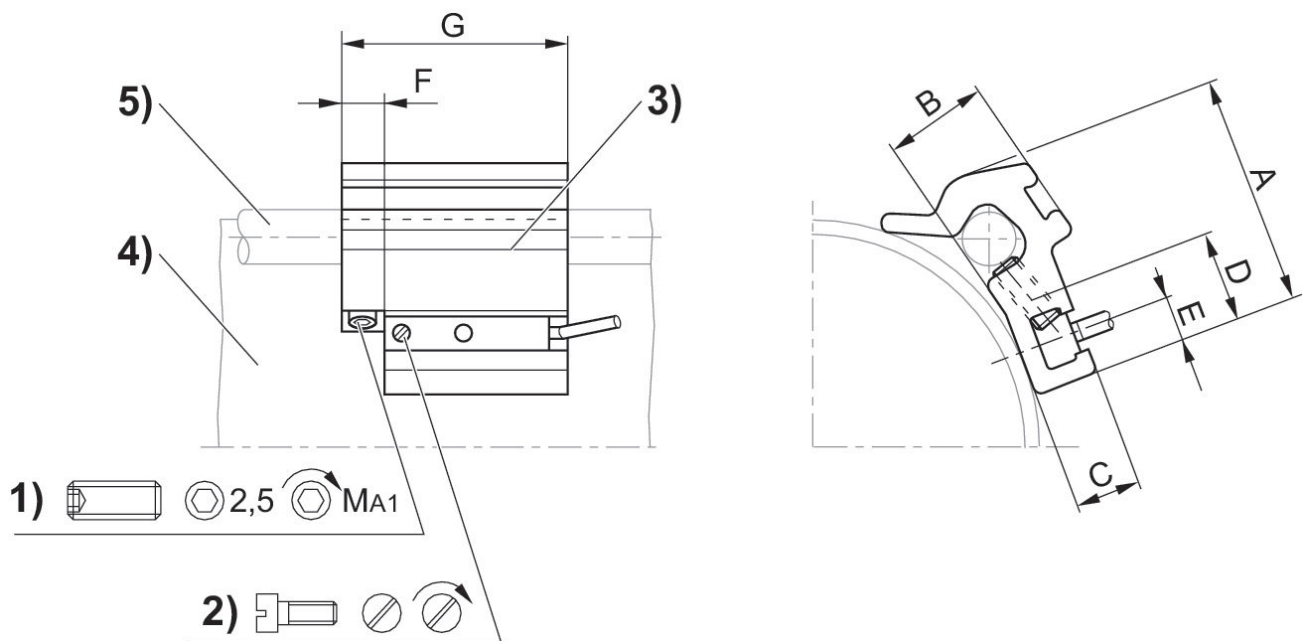
N° de material

1827020284

Fijación de sensor, Serie CB1

2023-11-02

1827020284



1) tornillo prisionero de apriete 2) tornillo de fijación para sensor 3) sensor 4) perfil de cilindro 5) tirante

N° de material	Ø cilindro	A	B	C	D	E	F	G	tornillo prisionero de apriete
1827020282	32 - 40 mm	26	10	7	14	5	8	40	M5x8
1827020283	50 - 63 mm	32.5	15.5	7	14	5	8	40	M5x10
1827020284	80 - 100 mm	43	17	6.9	14	5	8	40	M5x16

N° de material	MA1 [Nm]
1827020282	2 ±0,2
1827020283	2 ±0,2
1827020284	2 ±0,2