

Fissaggi sensori AVENTICS

Fissaggi sensori AVENTICS sono progettati specificatamente per il montaggio di sensori AVENTICS su diversi cilindri. Montaggio di sensori su diverse serie di cilindri



Dati tecnici

Settore

Industria

Per serie

TRB
C12P
167
CVI
TRR
523

Cilindro-Ø min.

80 mm

Cilindro-Ø max.

100 mm

Peso

0.042 kg

Materiale

Materiale corpo

Alluminio

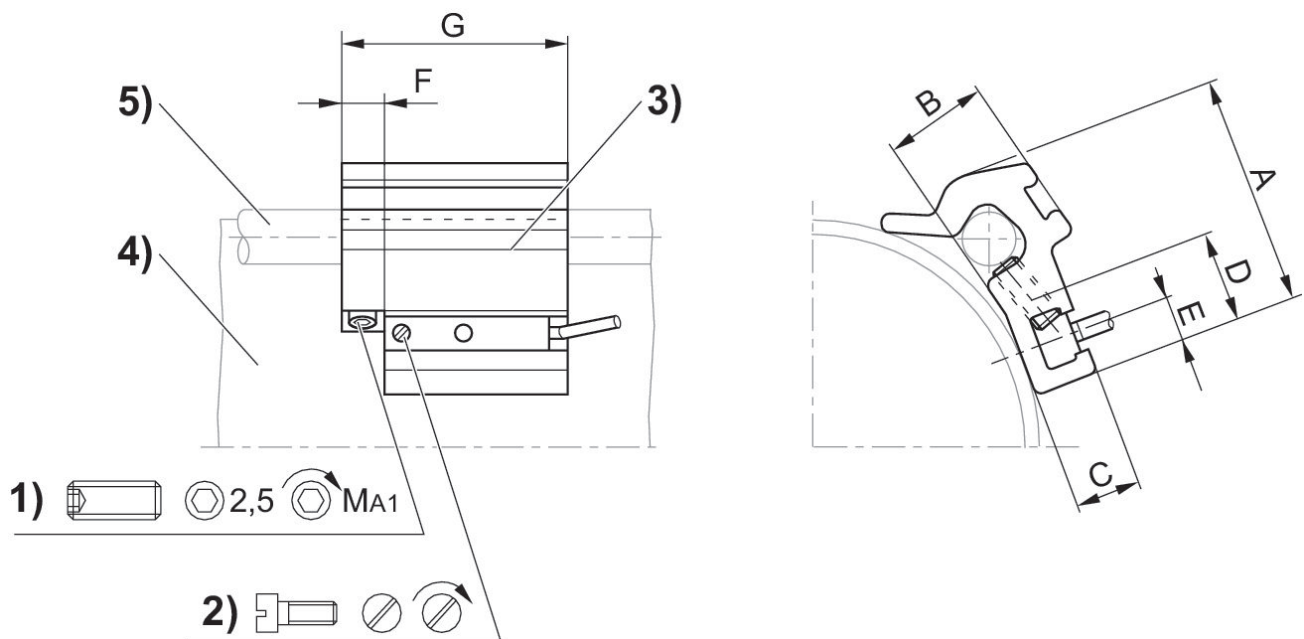
Codice

1827020284

Fissaggio sensore, Serie CB1

2023-11-02

1827020284



1) prigioniero di fissaggio 2) vite di fissaggio per sensore 3) sensore 4) profilato cilindro 5) tirante

Codice	Ø cilindro	A	B	C	D	E	F	G	prigioniero di fissaggio
1827020282	32 - 40 mm	26	10	7	14	5	8	40	M5x8
1827020283	50 - 63 mm	32.5	15.5	7	14	5	8	40	M5x10
1827020284	80 - 100 mm	43	17	6.9	14	5	8	40	M5x16

Codice	MA1 [Nm]
1827020282	2 ±0,2
1827020283	2 ±0,2
1827020284	2 ±0,2