

Fixations de capteurs AVENTICS

Les fixations des capteurs AVENTICS sont spécialement conçues pour monter les capteurs AVENTICS sur divers vérins. Montage de capteurs sur différentes séries de vérins



Données techniques

Secteur

Industrie

Pour série

TRB
C12P
167
CVI
TRR
523

Ø vérin mini

80 mm

Ø vérin, maxi.

100 mm

Poids

0.042 kg

Matériau

Matériau boîtiers

Aluminium

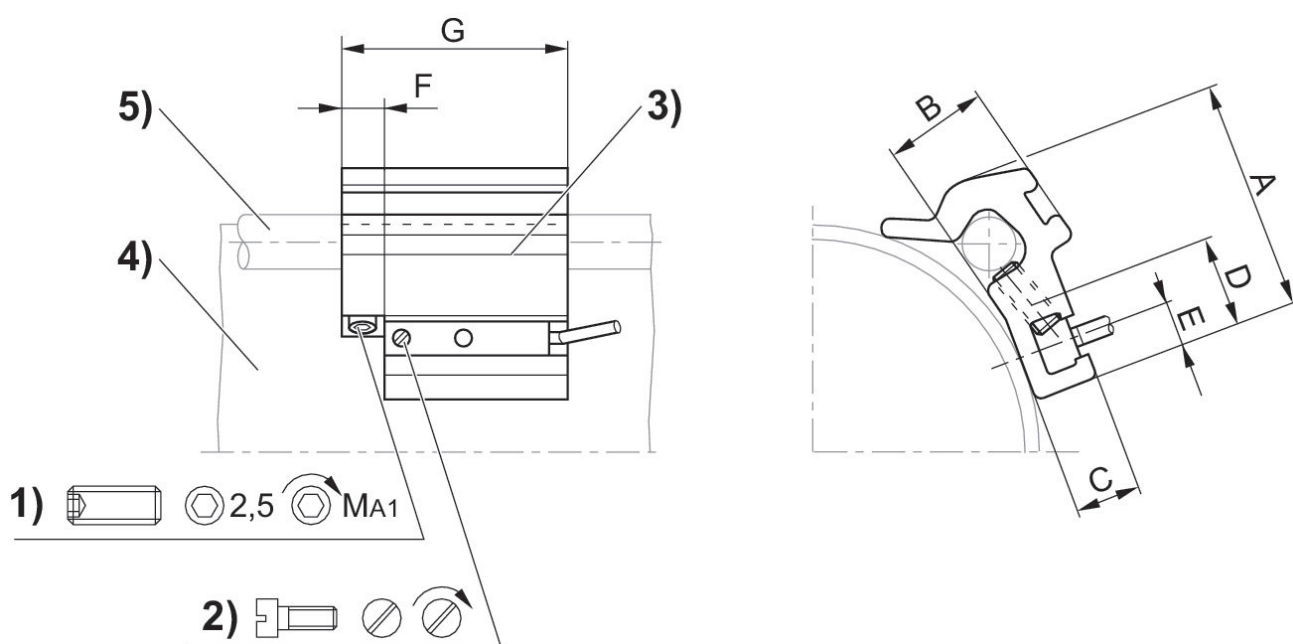
Référence

1827020284

Fixation de capteur, Série CB1

2023-11-02

1827020284



1) Goujon de serrage 2) Vis de fixation de capteur 3) Capteur 4) Profilé de vérin 5) Tirant

Référence	Ø vérin	A	B	C	D	E	F	G	Goujon de serrage
1827020282	32 - 40 mm	26	10	7	14	5	8	40	M5x8
1827020283	50 - 63 mm	32.5	15.5	7	14	5	8	40	M5x10
1827020284	80 - 100 mm	43	17	6.9	14	5	8	40	M5x16

Référence	MA1 [Nm]
1827020282	2 ±0,2
1827020283	2 ±0,2
1827020284	2 ±0,2