

AVENTICS Fixações de sensor

As fixações de sensores AVENTICS foram especialmente criadas para montar sensores AVENTICS em vários cilindros. Montagem de sensores em diferentes séries de cilindro



Dados técnicos

Setor	Indústria
Para a série	TRB C12P 167 CVI TRR 523
Cilindro-Ø mín.	50 mm
Cilindro-Ø máx.	63 mm
Peso	0.029 kg

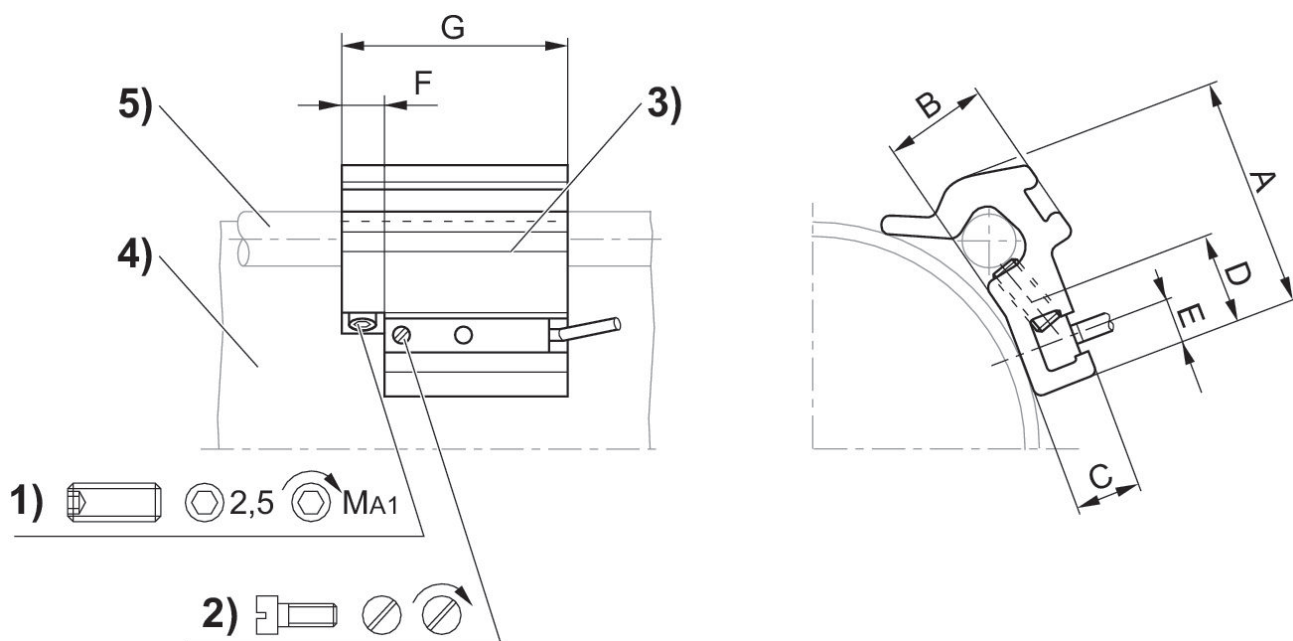
Material

Material de caixa	Alumínio
N° de material	1827020283

Fixação de sensor, Série CB1

2023-11-02

1827020283



1) pino roscaado de fixação 2) parafuso de fixação para sensor 3) sensor 4) perfil de cilindro 5) tirante

N° de material	Ø cilindro	A	B	C	D	E	F	G	pino rosqueado de aperto
1827020282	32 - 40 mm	26	10	7	14	5	8	40	M5x8
1827020283	50 - 63 mm	32.5	15.5	7	14	5	8	40	M5x10
1827020284	80 - 100 mm	43	17	6.9	14	5	8	40	M5x16

N° de material	MA1 [Nm]
1827020282	2 ±0,2
1827020283	2 ±0,2
1827020284	2 ±0,2