

## AVENTICS センサ取り付け

AVENTICS センサの取り付けは、AVENTICS センサをさまざまなシリンダに取り付けるように特別に設計されています。各種シリンダシリーズにセンサー搭載



## 技術データ

ブランチ  
シリーズ用

産業

TRB

C12P

167

CVI

TRR

523

シリンダー-Ø 最小

50 mm

シリンダー-Ø 最大

63 mm

重量

0.029 kg

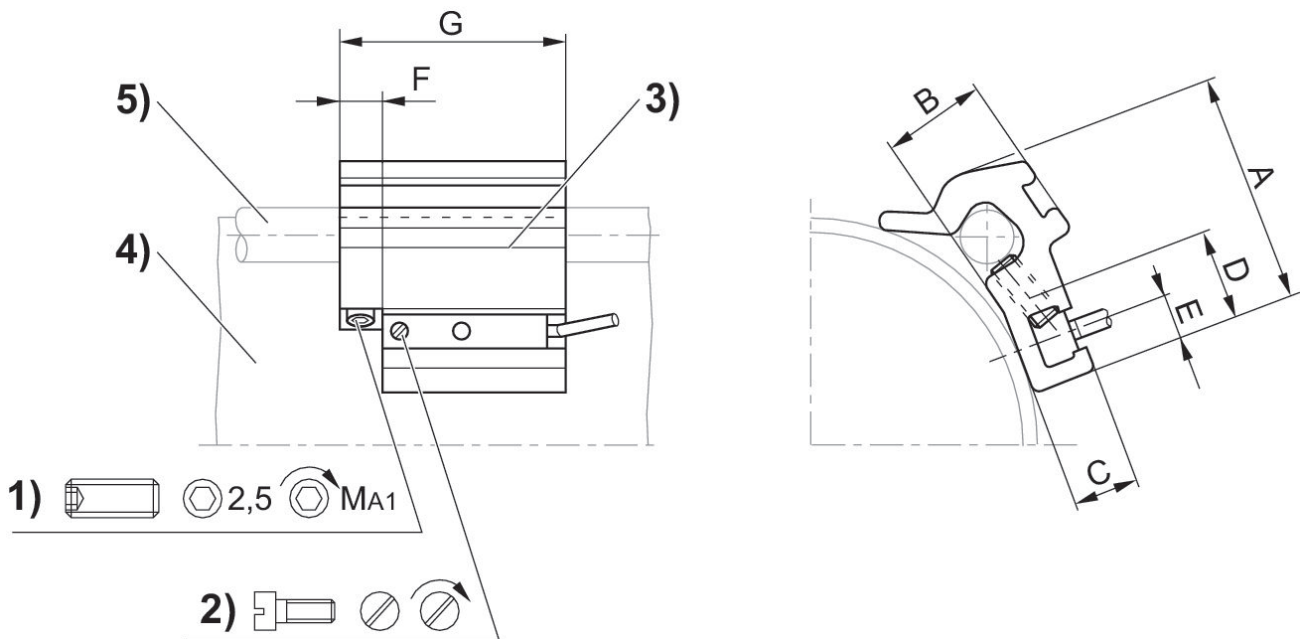
## 材質

材質 ハウジング

アルミニウム

マテリアル番号

1827020283



1) クランプねじピン 2) センサー用固定ねじ 3) センサー 4) シリンダープロファイル 5) タイロッド

マテリアル番号	シリンダーφ	A	B	C	D	E	F	G	クランプねじピン
1827020282	32 - 40 mm	26	10	7	14	5	8	40	M5x8
1827020283	50 - 63 mm	32.5	15.5	7	14	5	8	40	M5x10
1827020284	80 - 100 mm	43	17	6.9	14	5	8	40	M5x16

マテリアル番号	MA1 [Nm]
1827020282	2 ±0,2
1827020283	2 ±0,2
1827020284	2 ±0,2