

Sensorbefestigung, Serie CB1

1827020283

Allgemeine Serieninformationen
AVENTICS Sensorbefestigungen

- Die AVENTICS Sensorbefestigungen sind speziell für die Montage von AVENTICS Sensoren an verschiedenen Zylindern konzipiert.



Technische Daten

Branche
Für Serie

Industrie

TRB
C12P
167
CVI
TRR
523

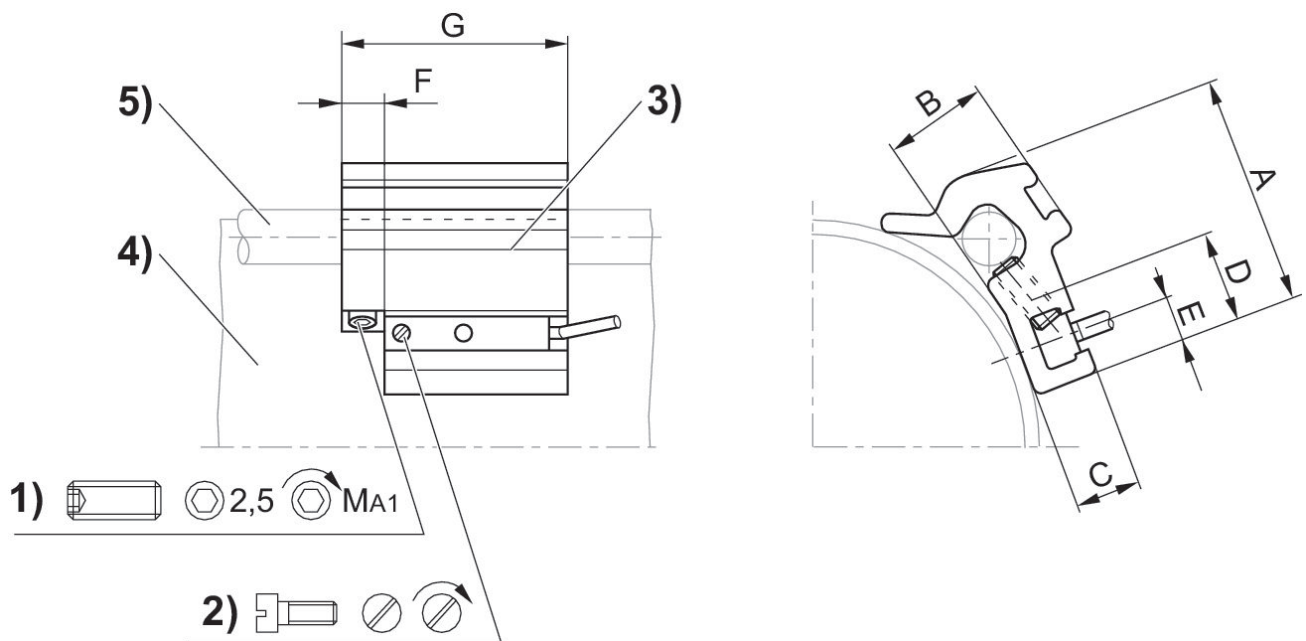
Zylinder-Ø min.
Zylinder-Ø max.
Gewicht

50 mm
63 mm
0.029 kg

Werkstoff

Werkstoff Gehäuse
Materialnummer

Aluminium
1827020283



1) Klemmgewindestift 2) Befestigungsschraube für Sensor 3) Sensor 4) Zylinderprofil 5) Zuganker

Materialnummer	Zylinder-Ø	A	B	C	D	E	F	G	Klemmgewindestift
1827020282	32 - 40 mm	26	10	7	14	5	8	40	M5x8
1827020283	50 - 63 mm	32.5	15.5	7	14	5	8	40	M5x10
1827020284	80 - 100 mm	43	17	6.9	14	5	8	40	M5x16

Materialnummer	MA1 [Nm]
1827020282	2 ±0,2
1827020283	2 ±0,2
1827020284	2 ±0,2