

## Fijaciones de detector AVENTICS

Las fijaciones de detectores AVENTICS están diseñados especialmente para montar los detectores AVENTICS en varios cilindros. Montaje de sensores en distintas series de cilindros



## Datos técnicos

Sector	Industria
Para serie	TRB C12P 167 CVI TRR 523
Cilindro-Ø mín.	32 mm
Cilindro-Ø máx.	40 mm
Peso	0.016 kg

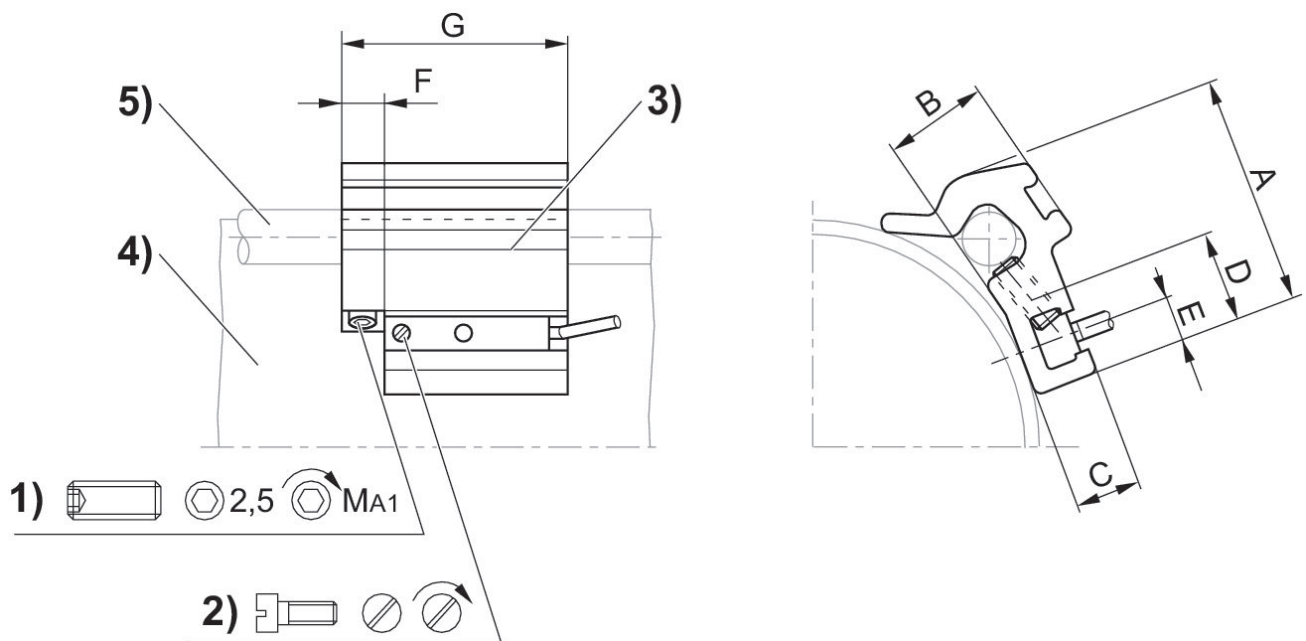
## Material

Material carcasa	Aluminio
N° de material	1827020282

# Fijación de sensor, Serie CB1

2023-11-02

1827020282



1) tornillo prisionero de apriete 2) tornillo de fijación para sensor 3) sensor 4) perfil de cilindro 5) tirante

N° de material	Ø cilindro	A	B	C	D	E	F	G	tornillo prisionero de apriete
1827020282	32 - 40 mm	26	10	7	14	5	8	40	M5x8
1827020283	50 - 63 mm	32.5	15.5	7	14	5	8	40	M5x10
1827020284	80 - 100 mm	43	17	6.9	14	5	8	40	M5x16

N° de material	MA1 [Nm]
1827020282	2 ±0,2
1827020283	2 ±0,2
1827020284	2 ±0,2