

## Fixations de capteurs AVENTICS

Les fixations des capteurs AVENTICS sont spécialement conçues pour monter les capteurs AVENTICS sur divers vérins. Montage de capteurs sur différentes séries de vérins



## Données techniques

Secteur

Industrie

Pour série

TRB  
C12P  
167  
CVI  
TRR  
523

Ø vérin mini

32 mm

Ø vérin, maxi.

40 mm

Poids

0.016 kg

## Matériau

Matériau boîtiers

Aluminium

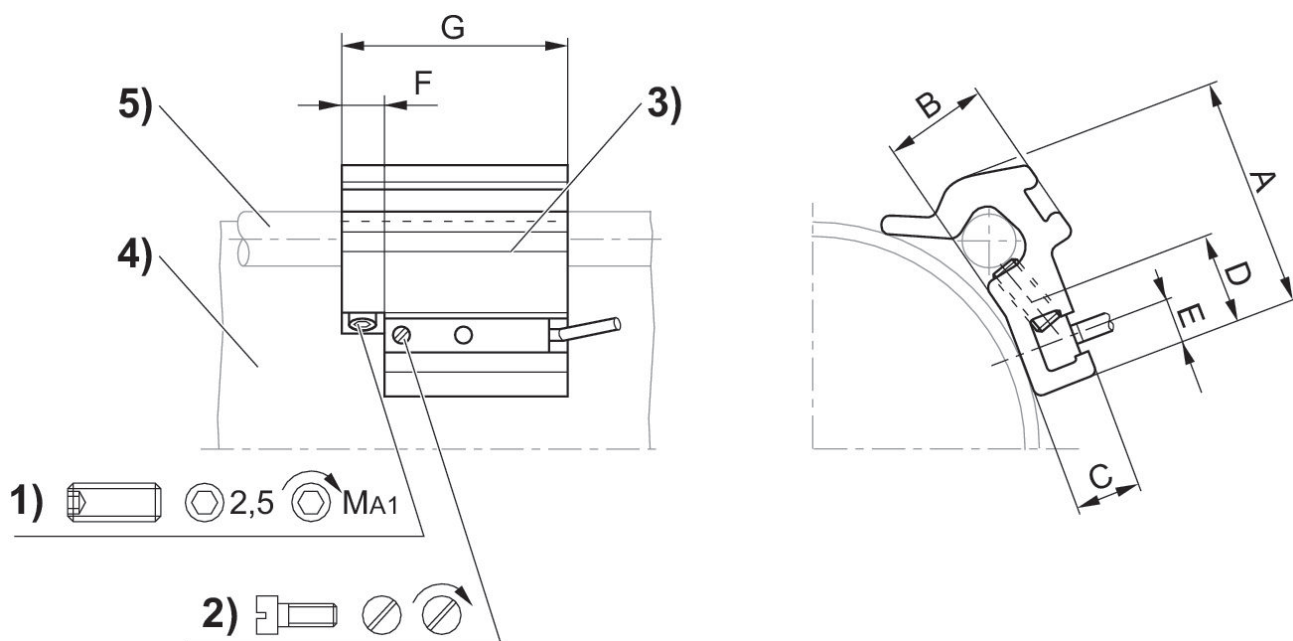
Référence

1827020282

# Fixation de capteur, Série CB1

2023-11-02

1827020282



1) Goujon de serrage 2) Vis de fixation de capteur 3) Capteur 4) Profilé de vérin 5) Tirant

Référence	Ø vérin	A	B	C	D	E	F	G	Goujon de serrage
1827020282	32 - 40 mm	26	10	7	14	5	8	40	M5x8
1827020283	50 - 63 mm	32.5	15.5	7	14	5	8	40	M5x10
1827020284	80 - 100 mm	43	17	6.9	14	5	8	40	M5x16

Référence	MA1 [Nm]
1827020282	2 ±0,2
1827020283	2 ±0,2
1827020284	2 ±0,2