

# Sensorbefestigung, Serie CB1

1827020282

Allgemeine Serieninformationen  
AVENTICS Sensorbefestigungen

- Die AVENTICS Sensorbefestigungen sind speziell für die Montage von AVENTICS Sensoren an verschiedenen Zylindern konzipiert.



## Technische Daten

Branche  
Für Serie

Industrie

TRB  
C12P  
167  
CVI  
TRR  
523

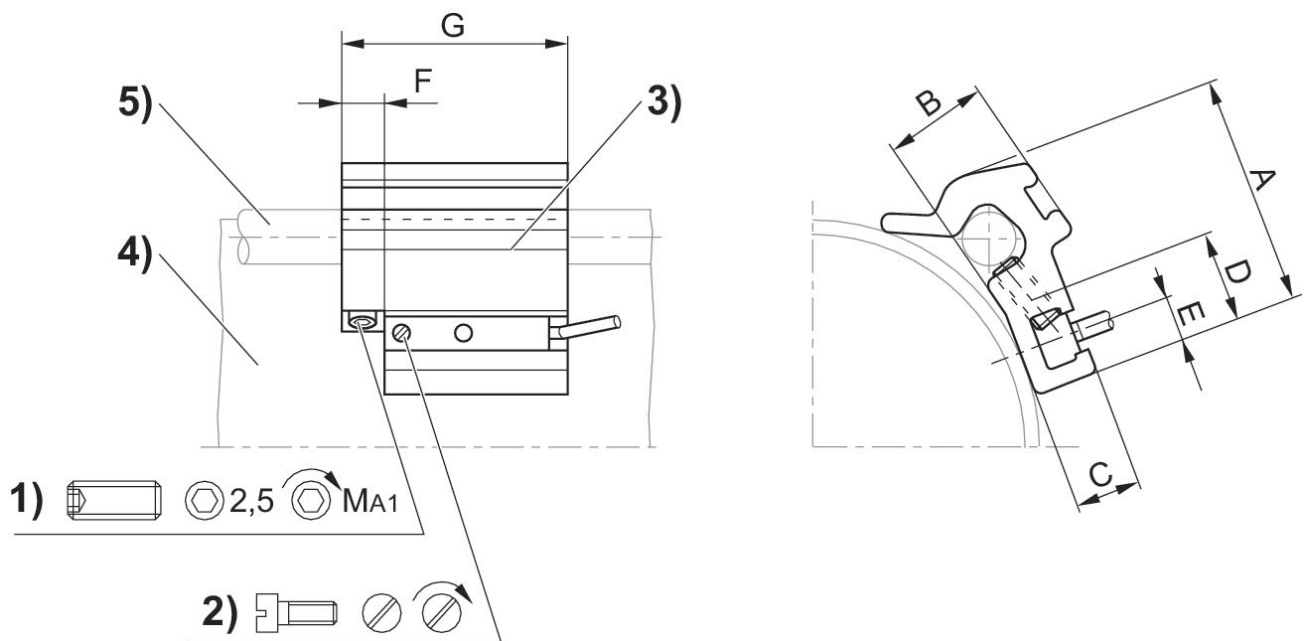
Zylinder-Ø min.  
Zylinder-Ø max.  
Gewicht

32 mm  
40 mm  
0.016 kg

## Werkstoff

Werkstoff Gehäuse  
Materialnummer

Aluminium  
1827020282



1) Klemmgewindestift 2) Befestigungsschraube für Sensor 3) Sensor 4) Zylinderprofil 5) Zuganker

Materialnummer	Zylinder-Ø	A	B	C	D	E	F	G	Klemmgewindestift
1827020282	32 - 40 mm	26	10	7	14	5	8	40	M5x8
1827020283	50 - 63 mm	32.5	15.5	7	14	5	8	40	M5x10
1827020284	80 - 100 mm	43	17	6.9	14	5	8	40	M5x16

Materialnummer	MA1 [Nm]
1827020282	2 ±0,2
1827020283	2 ±0,2
1827020284	2 ±0,2