

AVENTICS Fixações de sensor

As fixações de sensores AVENTICS foram especialmente criadas para montar sensores AVENTICS em vários cilindros. Montagem de sensores em diferentes séries de cilindro

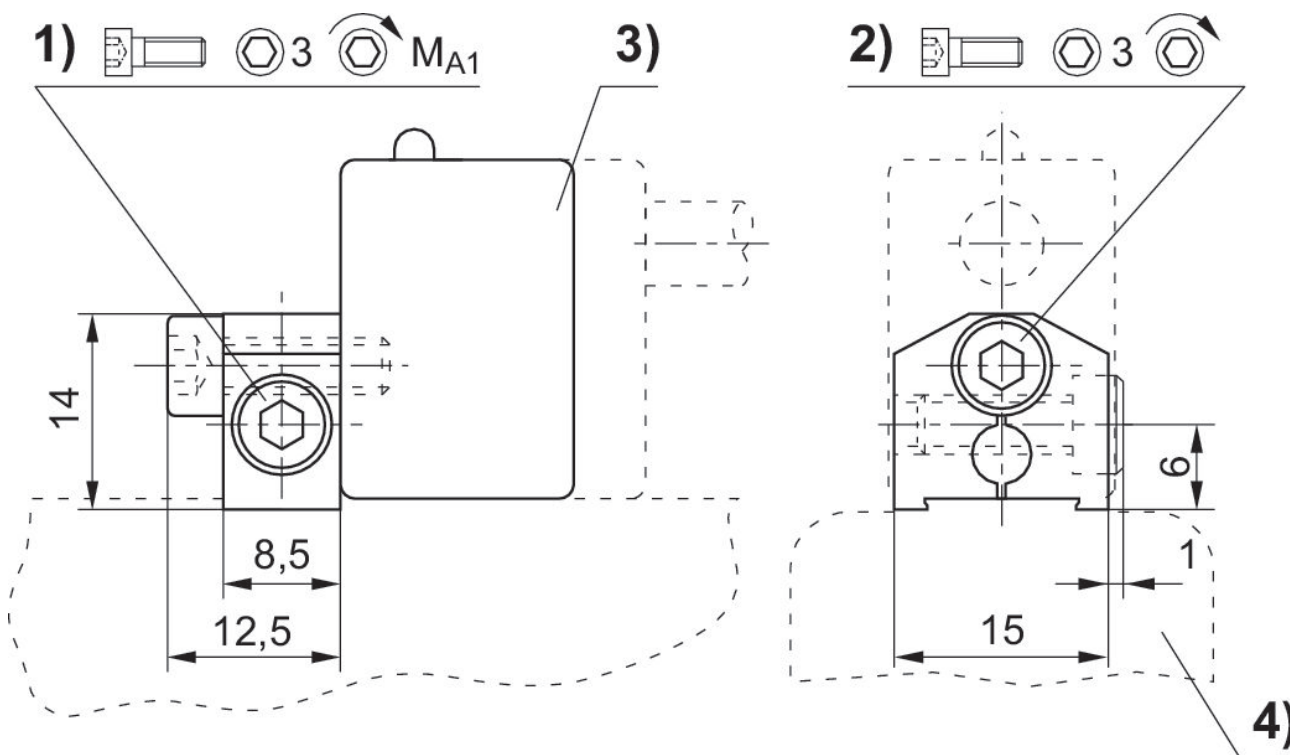


Dados técnicos

Setor	Indústria
Para a série	PRA
Peso	0.006 kg

Material

Material de caixa	Alumínio
Nº de material	1827020084



1) parafuso de aperto 2) parafuso de fixação para sensor 3) sensor 4) perfil de cilindro

Fixação de sensor, Série CB1

2023-11-02

1827020084

N° de material	Parafuso de aperto	MA1 [Nm]
1827020084	M4x12	2