

Fissaggi sensori AVENTICS

Fissaggi sensori AVENTICS sono progettati specificatamente per il montaggio di sensori AVENTICS su diversi cilindri. Montaggio di sensori su diverse serie di cilindri

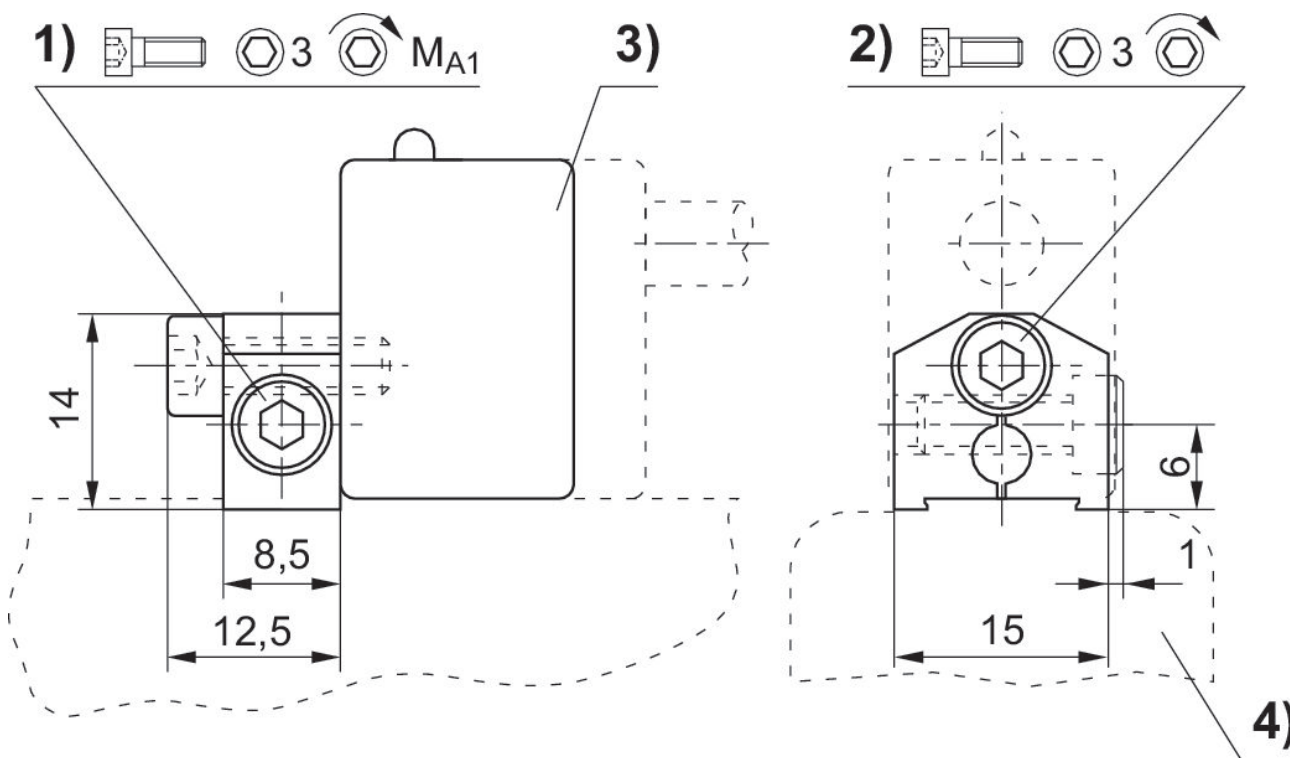


Dati tecnici

Settore	Industria
Per serie	PRA
Peso	0.006 kg

Materiale

Materiale corpo	Alluminio
Codice	1827020084



1) vite di bloccaggio 2) vite di fissaggio per sensore 3) sensore 4) profilato cilindro

Fissaggio sensore, Serie CB1

2023-11-02

1827020084

Codice	Vite di fissaggio	MA1 [Nm]
1827020084	M4x12	2