

# Sensorbefestigung, Serie CB1

1827020084

Allgemeine Serieninformationen  
AVENTICS Sensorbefestigungen

- Die AVENTICS Sensorbefestigungen sind speziell für die Montage von AVENTICS Sensoren an verschiedenen Zylindern konzipiert.

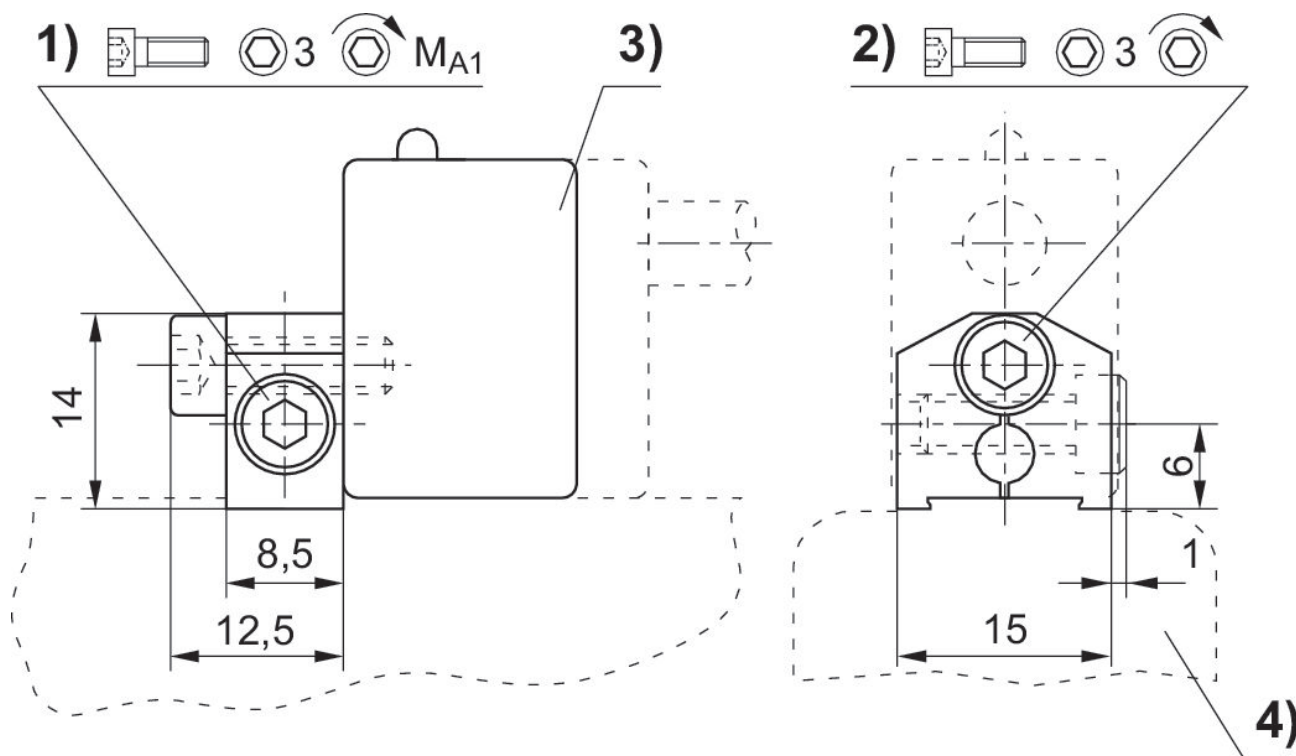


## Technische Daten

|           |           |
|-----------|-----------|
| Branche   | Industrie |
| Für Serie | PRA       |
| Gewicht   | 0.006 kg  |

## Werkstoff

|                   |            |
|-------------------|------------|
| Werkstoff Gehäuse | Aluminium  |
| Materialnummer    | 1827020084 |



1) Klemmschraube 2) Befestigungsschraube für Sensor 3) Sensor 4) Zylinderprofil

| Materialnummer | Klemmschraube | MA1 [Nm] |
|----------------|---------------|----------|
| 1827020084     | M4x12         | 2        |