

## Fissaggi sensori AVENTICS

Fissaggi sensori AVENTICS sono progettati specificatamente per il montaggio di sensori AVENTICS su diversi cilindri. Montaggio di sensori su diverse serie di cilindri



## Dati tecnici

Settore

Industria

Per serie

TRB

TRR

Cilindro-Ø min.

50 mm

Cilindro-Ø max.

63 mm

Peso

0.013 kg

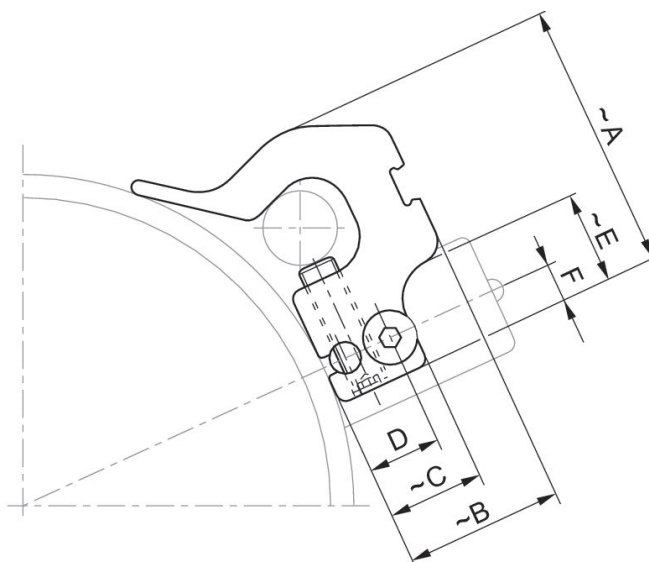
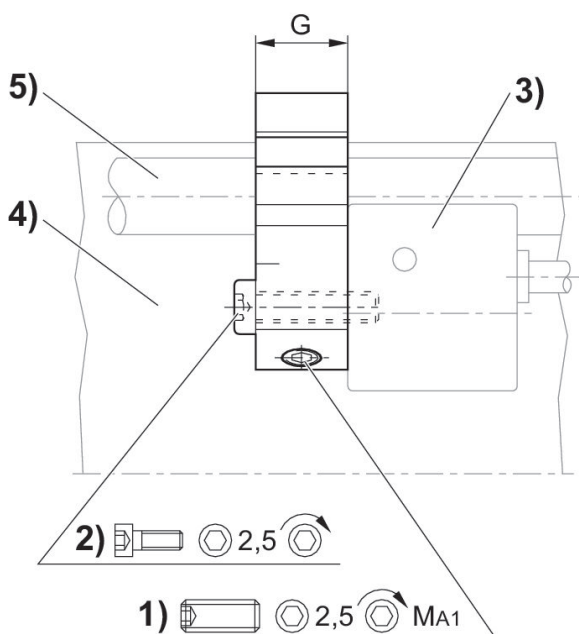
## Materiale

Materiale corpo

Alluminio

Codice

1827020082



1) prigioniero di fissaggio 2) vite di fissaggio per sensore 3) sensore 4) profilato cilindro 5) tirante

# Fissaggio sensore, Serie CB1

2023-11-02

1827020082

---

Codice	Ø cilindro mm	A	B	C	D	E	F	G	prigioniero di fissaggio
1827020081	32 - 40 mm	25.3	12.5	12.5	9.5	–	5	16	M5x16
1827020082	50 - 63 mm	28.7	15.6	12.5	9.5	12	5	12	M5x16
1827020083	80 - 100 mm	33.8	23	12.5	9.5	12	5	12	M5x16

Codice	MA1 [Nm]
1827020081	1 +0,3
1827020082	1 +0,3
1827020083	1 +0,3