

Fixations de capteurs AVENTICS

Les fixations des capteurs AVENTICS sont spécialement conçues pour monter les capteurs AVENTICS sur divers vérins. Montage de capteurs sur différentes séries de vérins



Données techniques

Secteur

Industrie

Pour série

TRB

TRR

Ø vérin mini

50 mm

Ø vérin, maxi.

63 mm

Poids

0.013 kg

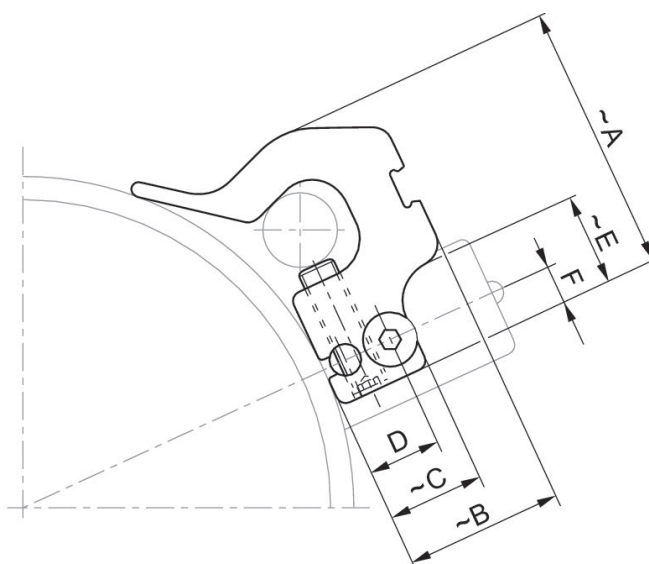
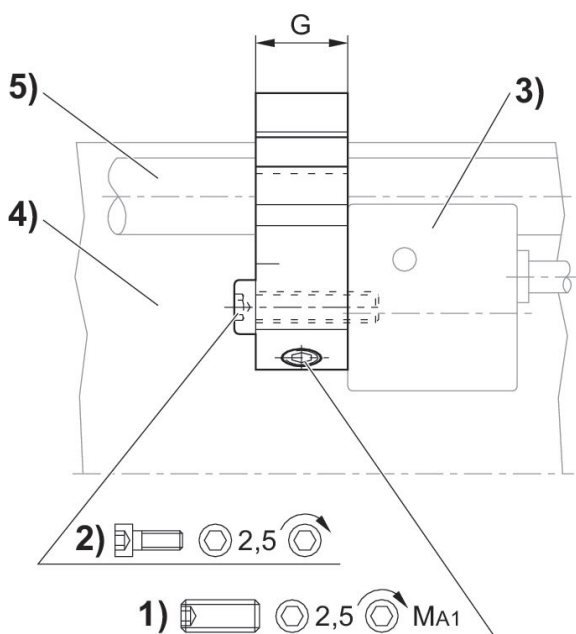
Matériau

Matériau boîtiers

Aluminium

Référence

1827020082



1) Goujon de serrage 2) Vis de fixation de capteur 3) Capteur 4) Profilé de vérin 5) Tirant

Fixation de capteur, Série CB1

2023-11-02

1827020082

Référence	Ø vérin mm	A	B	C	D	E	F	G	Goujon de serrage
1827020081	32 - 40 mm	25.3	12.5	12.5	9.5	–	5	16	M5x16
1827020082	50 - 63 mm	28.7	15.6	12.5	9.5	12	5	12	M5x16
1827020083	80 - 100 mm	33.8	23	12.5	9.5	12	5	12	M5x16

Référence	MA1 [Nm]
1827020081	1 +0,3
1827020082	1 +0,3
1827020083	1 +0,3