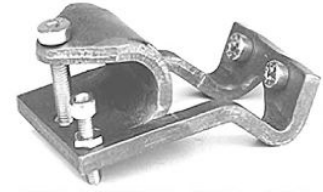


AVENTICS センサ取り付け

AVENTICS センサの取り付けは、AVENTICS センサをさまざまなシリンダに取り付けるように特別に設計されています。各種シリンダシリーズにセンサー搭載



技術データ

ブランチ
シリーズ用

シリンダー- \varnothing 最小
シリンダー- \varnothing 最大
重量

産業

TRB
ITS

250 mm

250 mm

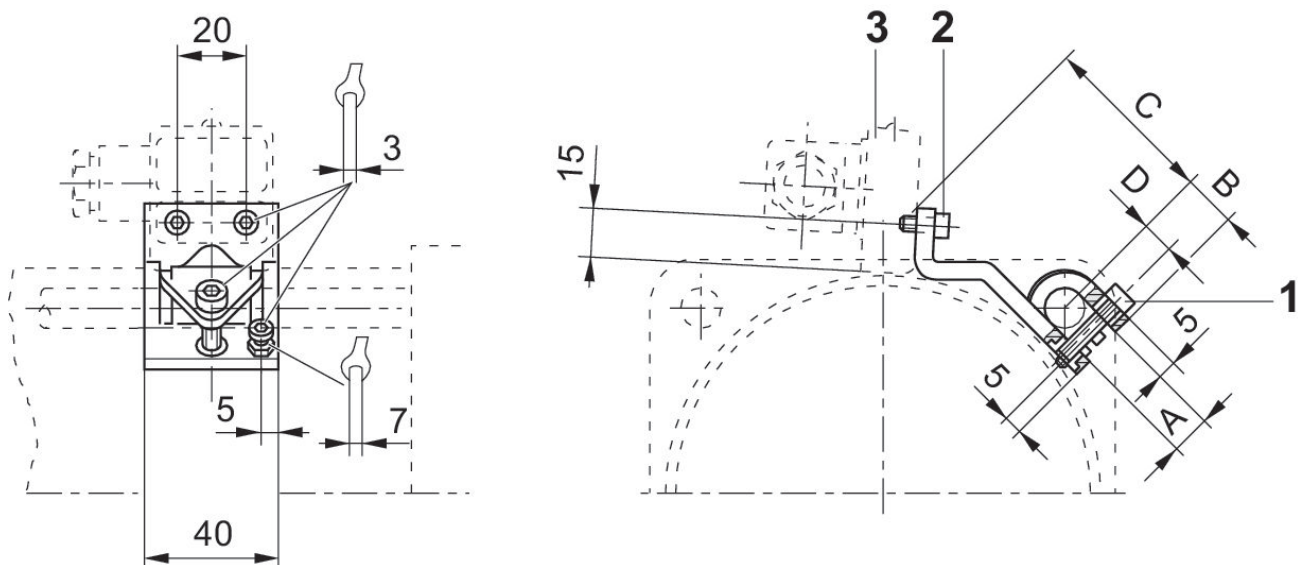
0.094 kg

材質

材質 ハウジング
マテリアル番号

アルミニウム

1827020078



1) 固定ねじ 2) センサー用固定ねじ 3) センサー

センサー取付け, シリーズ CB1

2023-11-06

1827020078

マテリアル番号	A +0,5	B ±1	C ±2	D
1827020076	12	15	54	9
1827020077	16	17	53	11
1827020078	20	19	60	13