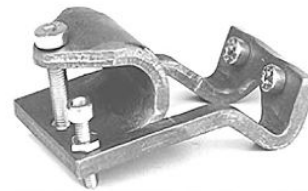


Fissaggi sensori AVENTICS

Fissaggi sensori AVENTICS sono progettati specificatamente per il montaggio di sensori AVENTICS su diversi cilindri. Montaggio di sensori su diverse serie di cilindri

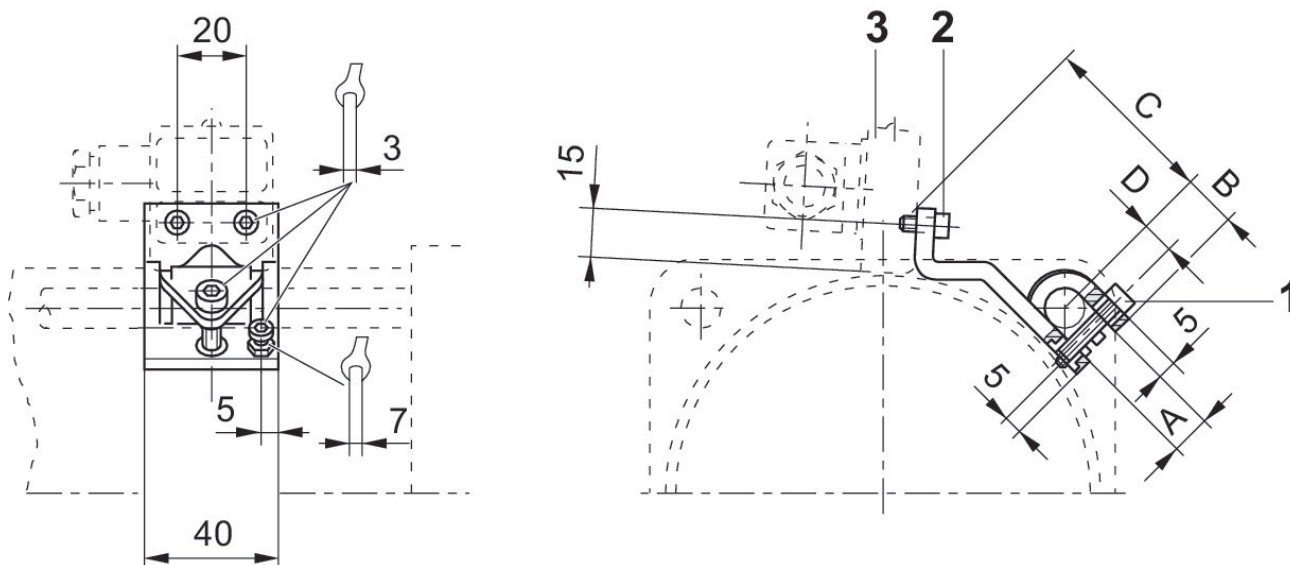


Dati tecnici

Settore	Industria
Per serie	TRB ITS
Cilindro-Ø min.	250 mm
Cilindro-Ø max.	250 mm
Peso	0.094 kg

Materiale

Materiale corpo	Alluminio
Codice	1827020078



1) vite di fissaggio 2) vite di fissaggio per sensore 3) sensore

Fissaggio sensore, Serie CB1

2023-11-02

1827020078

Codice	A +0,5	B \pm 1	C \pm 2	D
1827020076	12	15	54	9
1827020077	16	17	53	11
1827020078	20	19	60	13