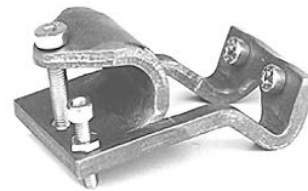


## Fixations de capteurs AVENTICS

Les fixations des capteurs AVENTICS sont spécialement conçues pour monter les capteurs AVENTICS sur divers vérins. Montage de capteurs sur différentes séries de vérins

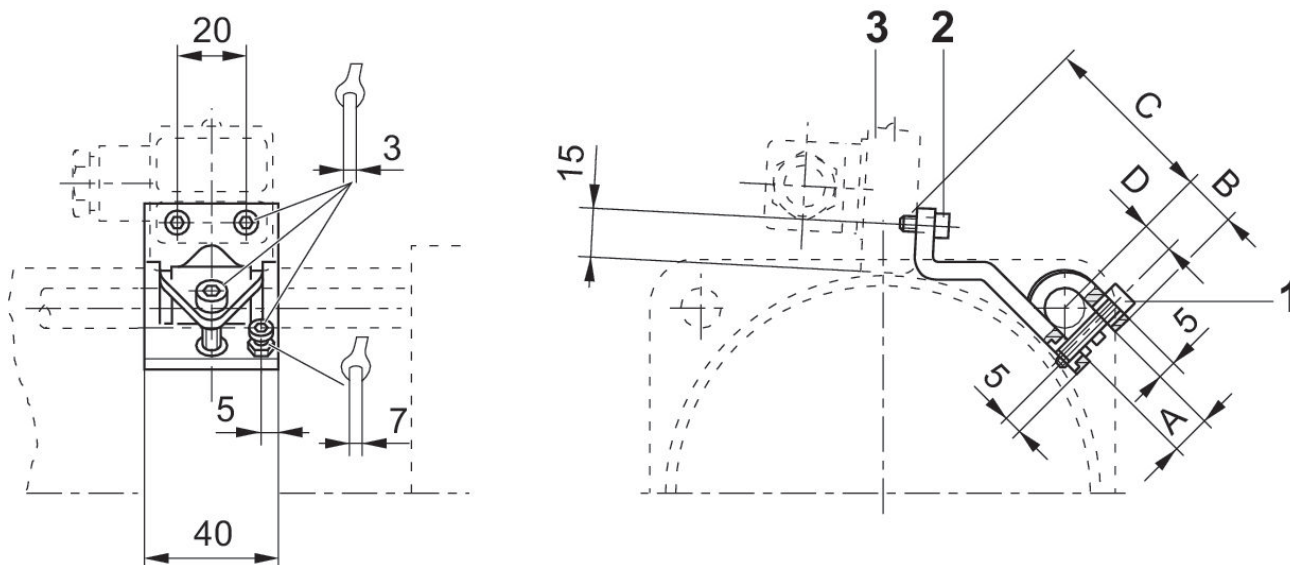


## Données techniques

Secteur	Industrie
Pour série	TRB ITS
Ø vérin mini	250 mm
Ø vérin, maxi.	250 mm
Poids	0.094 kg

## Matériau

Matériau boîtiers	Aluminium
Référence	1827020078



1) Vis de fixation 2) Vis de fixation pour capteur 3) Capteur

# Fixation de capteur, Série CB1

2023-11-02

1827020078

---

Référence	A +0,5	B ±1	C ±2	D
1827020076	12	15	54	9
1827020077	16	17	53	11
1827020078	20	19	60	13