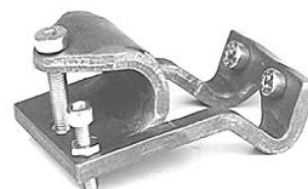


# Sensorbefestigung, Serie CB1

1827020078

Allgemeine Serieninformationen  
AVENTICS Sensorbefestigungen

- Die AVENTICS Sensorbefestigungen sind speziell für die Montage von AVENTICS Sensoren an verschiedenen Zylindern konzipiert.



## Technische Daten

Branche  
Für Serie

Industrie  
TRB  
ITS

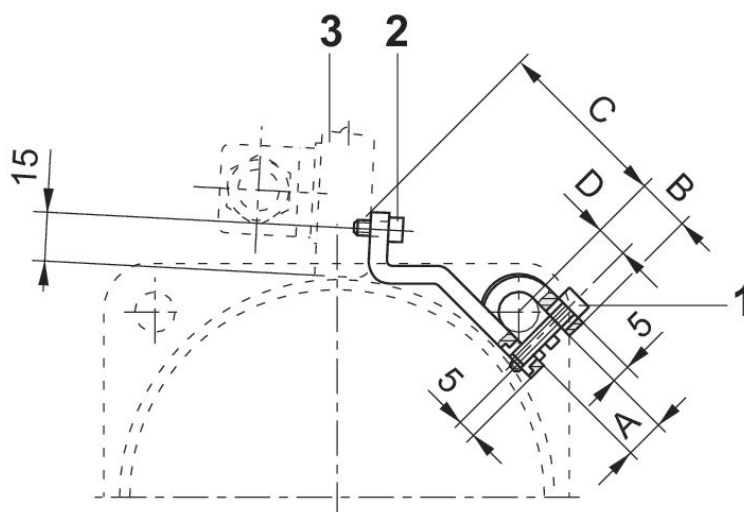
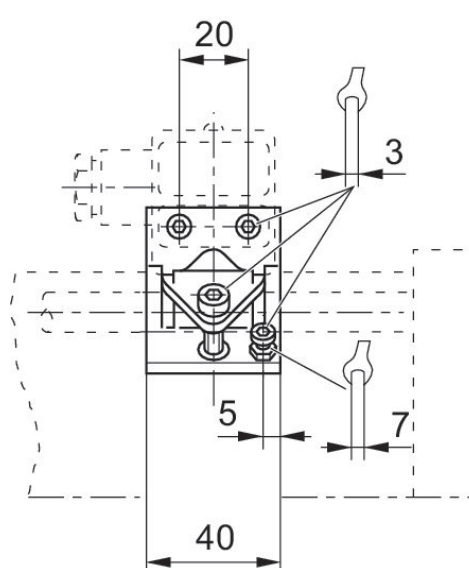
Zylinder-Ø min.  
Zylinder-Ø max.  
Gewicht

250 mm  
250 mm  
0.094 kg

## Werkstoff

Werkstoff Gehäuse  
Materialnummer

Aluminium  
1827020078



1) Befestigungsschraube 2) Befestigungsschraube für Sensor 3) Sensor

Material- nummer	A +0,5	B ±1	C ±2	D
1827020076	12	15	54	9
1827020077	16	17	53	11
1827020078	20	19	60	13