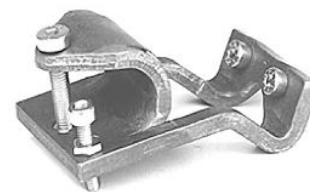


## Fijaciones de detector AVENTICS

Las fijaciones de detectores AVENTICS están diseñados especialmente para montar los detectores AVENTICS en varios cilindros. Montaje de sensores en distintas series de cilindros

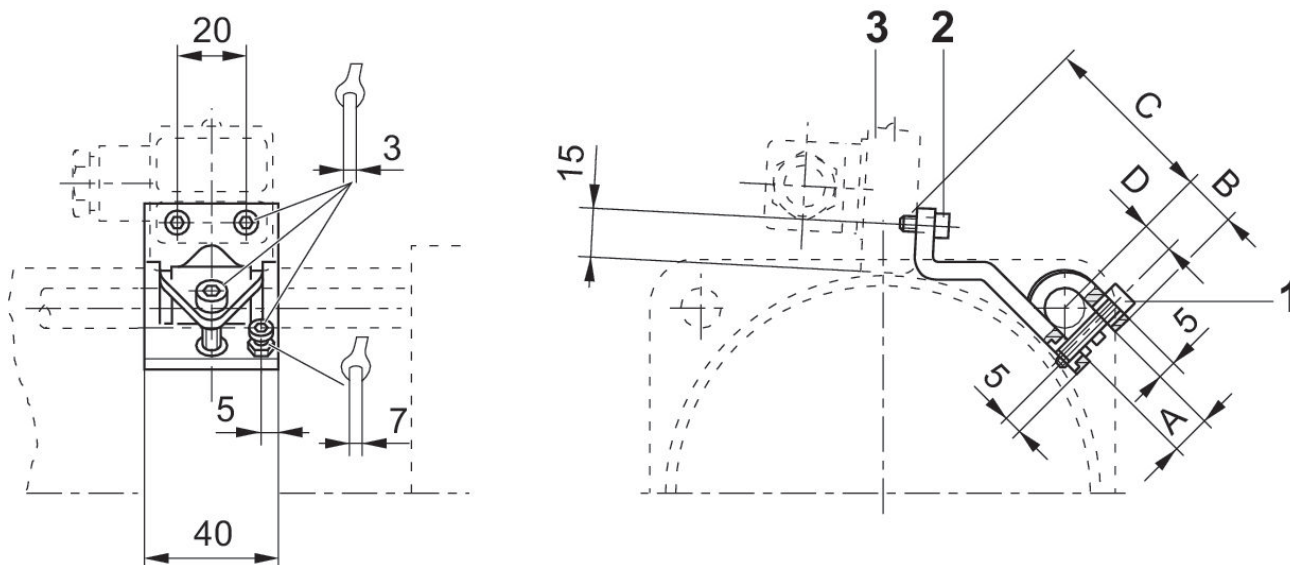


## Datos técnicos

Sector	Industria
Para serie	TRB ITS
Cilindro-Ø mín.	160 mm
Cilindro-Ø máx.	200 mm
Peso	0.083 kg

## Material

Material carcasa	Aluminio
Nº de material	1827020077



1) tornillo de fijación 2) tornillo de fijación para sensores 3) sensor

# Fijación de sensor, Serie CB1

2023-11-02

1827020077

---

N° de material	A +0,5	B ±1	C ±2	D
1827020076	12	15	54	9
1827020077	16	17	53	11
1827020078	20	19	60	13