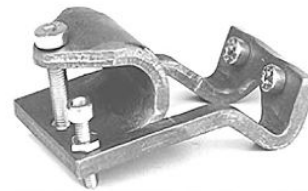


AVENTICS Fixações de sensor

As fixações de sensores AVENTICS foram especialmente criadas para montar sensores AVENTICS em vários cilindros. Montagem de sensores em diferentes séries de cilindro

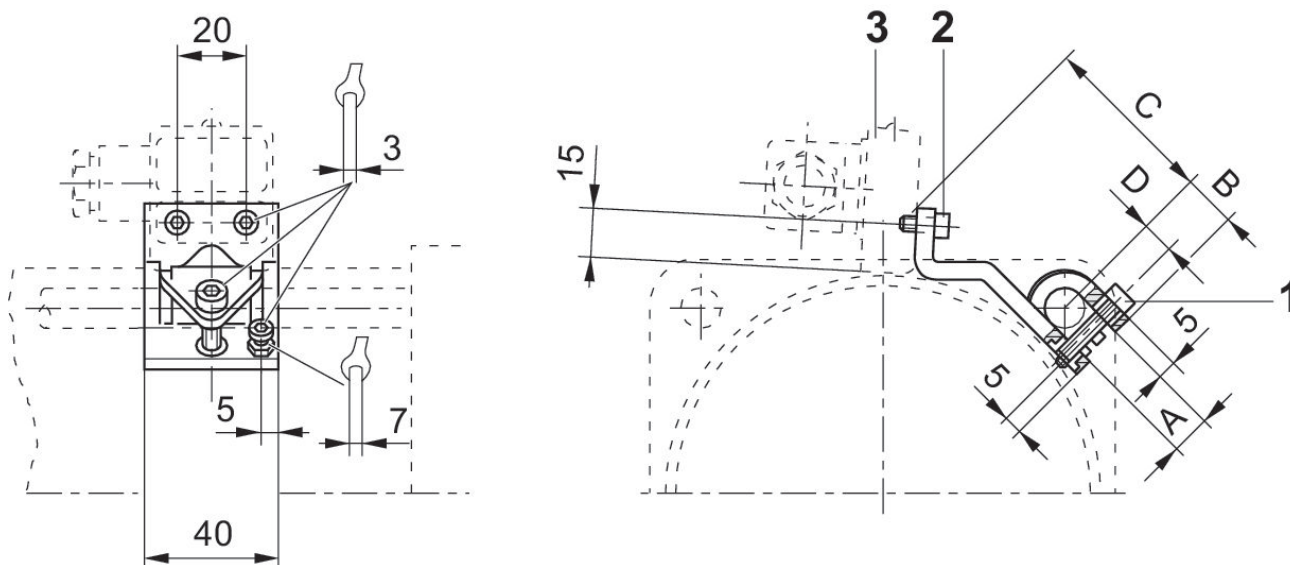


Dados técnicos

| | |
|-----------------|------------|
| Setor | Indústria |
| Para a série | TRB ITS |
| Cilindro-Ø mín. | 160 mm |
| Cilindro-Ø máx. | 200 mm |
| Peso | 0.083 kg |

Material

| | |
|-------------------|------------|
| Material de caixa | Alumínio |
| Nº de material | 1827020077 |



1)parafuso de fixação 2) parafuso de fixação para sensor 3) sensor

Fixação de sensor, Série CB1

2023-11-02

1827020077

| N° de material | A +0,5 | B ±1 | C ±2 | D |
|----------------|--------|------|------|----|
| 1827020076 | 12 | 15 | 54 | 9 |
| 1827020077 | 16 | 17 | 53 | 11 |
| 1827020078 | 20 | 19 | 60 | 13 |