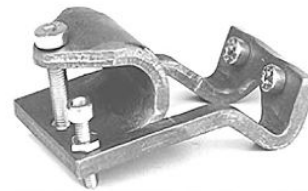


Fissaggi sensori AVENTICS

Fissaggi sensori AVENTICS sono progettati specificatamente per il montaggio di sensori AVENTICS su diversi cilindri. Montaggio di sensori su diverse serie di cilindri

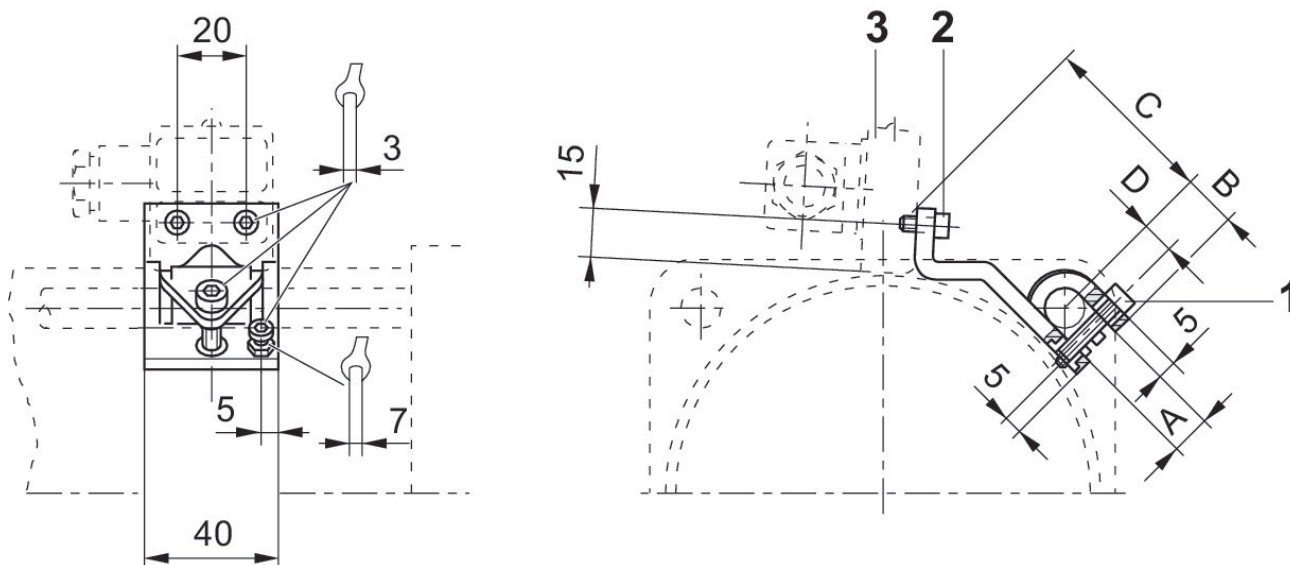


Dati tecnici

| | |
|-----------------|------------|
| Settore | Industria |
| Per serie | TRB ITS |
| Cilindro-Ø min. | 160 mm |
| Cilindro-Ø max. | 200 mm |
| Peso | 0.083 kg |

Materiale

| | |
|-----------------|------------|
| Materiale corpo | Alluminio |
| Codice | 1827020077 |



1) vite di fissaggio 2) vite di fissaggio per sensore 3) sensore

Fissaggio sensore, Serie CB1

2023-11-02

1827020077

| Codice | A +0,5 | B \pm 1 | C \pm 2 | D |
|------------|--------|-----------|-----------|----|
| 1827020076 | 12 | 15 | 54 | 9 |
| 1827020077 | 16 | 17 | 53 | 11 |
| 1827020078 | 20 | 19 | 60 | 13 |