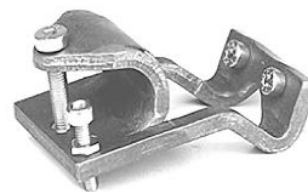


Fixations de capteurs AVENTICS

Les fixations des capteurs AVENTICS sont spécialement conçues pour monter les capteurs AVENTICS sur divers vérins. Montage de capteurs sur différentes séries de vérins.

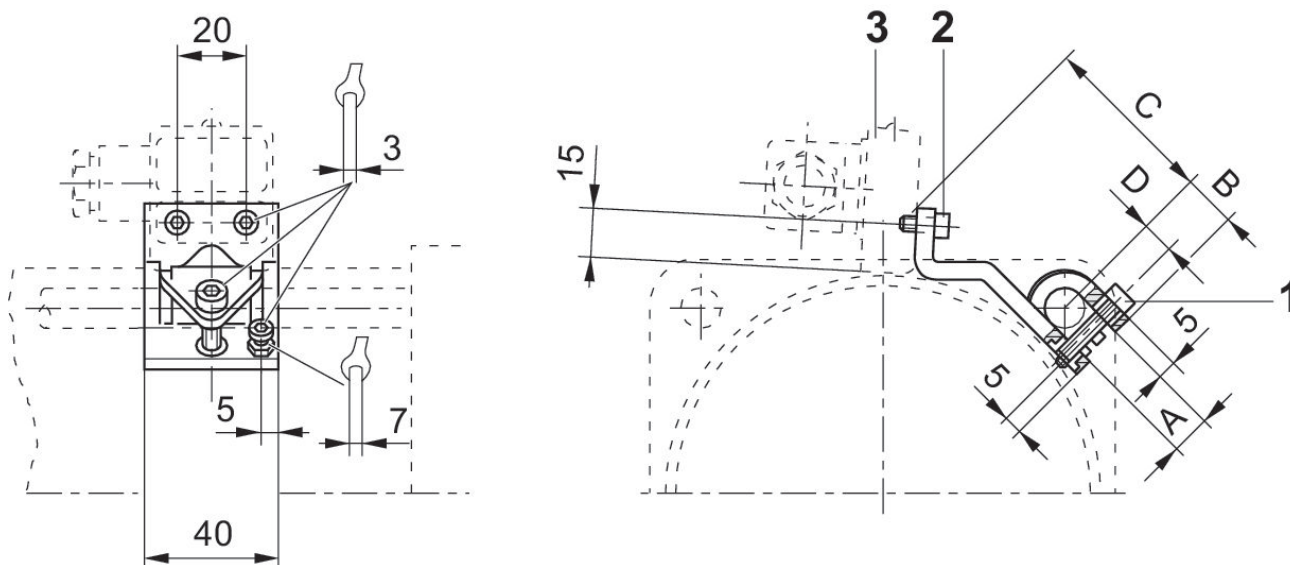


Données techniques

Secteur	Industrie
Pour série	TRB ITS
Ø vérin mini	160 mm
Ø vérin, maxi.	200 mm
Poids	0.083 kg

Matériau

Matériau boîtiers	Aluminium
Référence	1827020077



1) Vis de fixation 2) Vis de fixation pour capteur 3) Capteur

Fixation de capteur, Série CB1

2023-11-02

1827020077

Référence	A +0,5	B ±1	C ±2	D
1827020076	12	15	54	9
1827020077	16	17	53	11
1827020078	20	19	60	13