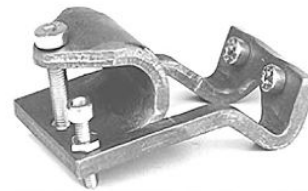


AVENTICS Fixações de sensor

As fixações de sensores AVENTICS foram especialmente criadas para montar sensores AVENTICS em vários cilindros. Montagem de sensores em diferentes séries de cilindro

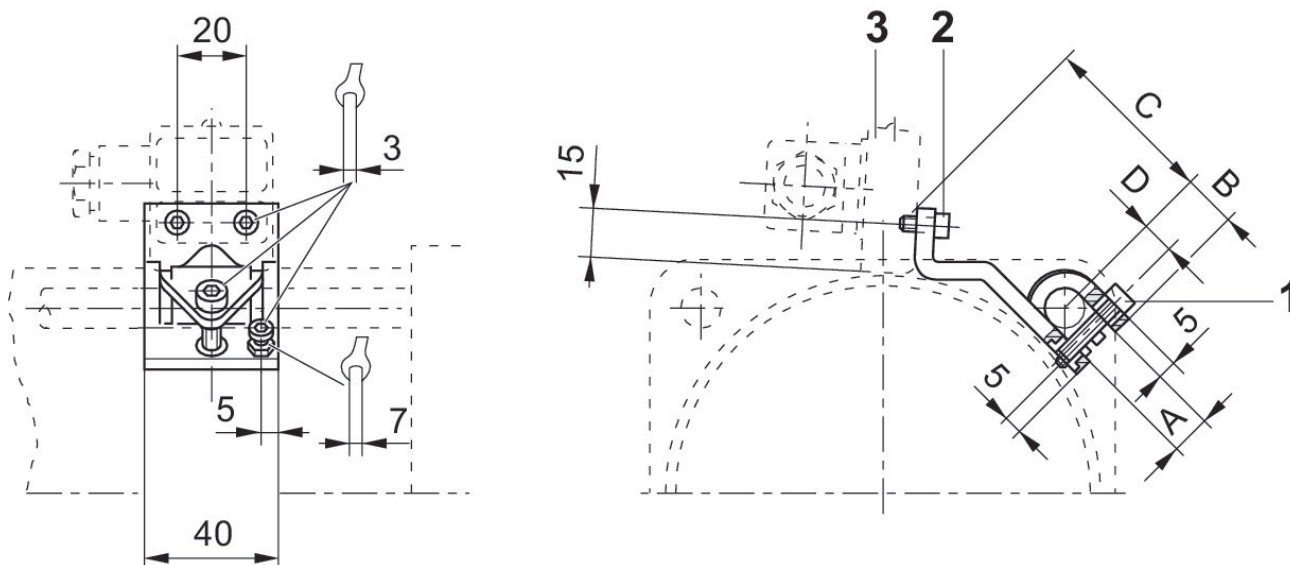


Dados técnicos

Setor	Indústria
Para a série	TRB ITS
Cilindro-Ø mín.	125 mm
Cilindro-Ø máx.	125 mm
Peso	0.075 kg

Material

Material de caixa	Alumínio
Nº de material	1827020076



1)parafuso de fixação 2) parafuso de fixação para sensor 3) sensor

Fixação de sensor, Série CB1

2023-11-02

1827020076

N° de material	A +0,5	B ±1	C ±2	D
1827020076	12	15	54	9
1827020077	16	17	53	11
1827020078	20	19	60	13