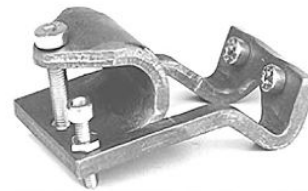


## Fissaggi sensori AVENTICS

Fissaggi sensori AVENTICS sono progettati specificatamente per il montaggio di sensori AVENTICS su diversi cilindri. Montaggio di sensori su diverse serie di cilindri

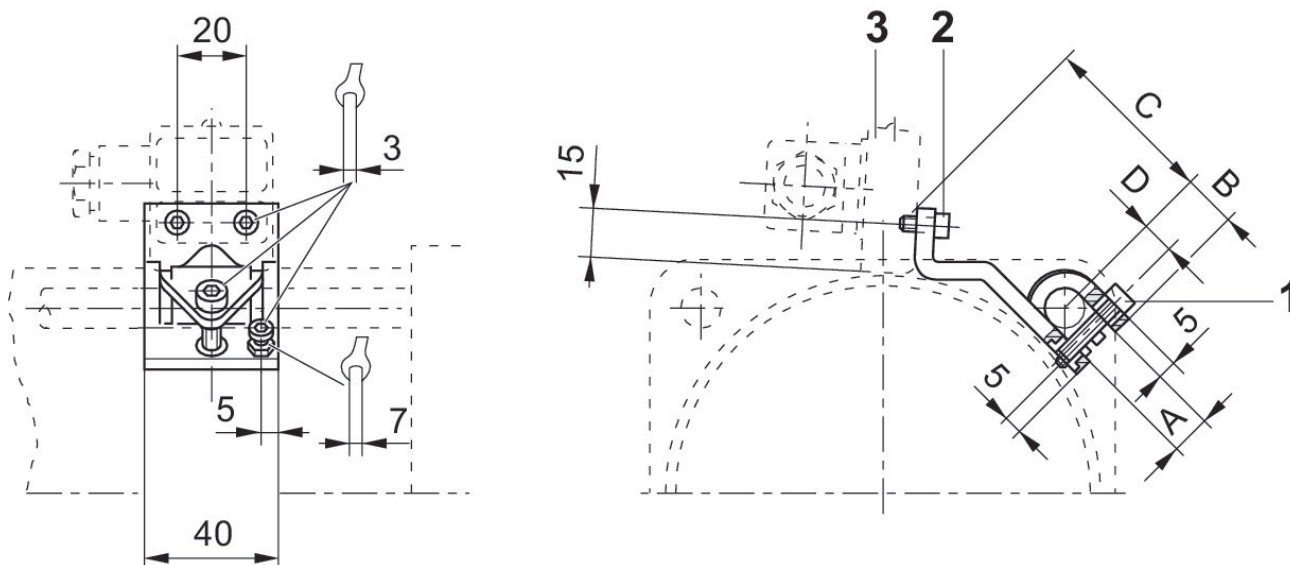


## Dati tecnici

Settore	Industria
Per serie	TRB ITS
Cilindro-Ø min.	125 mm
Cilindro-Ø max.	125 mm
Peso	0.075 kg

## Materiale

Materiale corpo	Alluminio
Codice	1827020076



1) vite di fissaggio 2) vite di fissaggio per sensore 3) sensore

# Fissaggio sensore, Serie CB1

2023-11-02

1827020076

---

Codice	A +0,5	B $\pm$ 1	C $\pm$ 2	D
1827020076	12	15	54	9
1827020077	16	17	53	11
1827020078	20	19	60	13