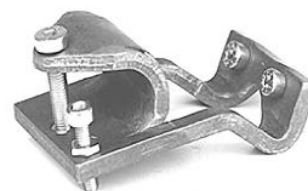


Sensorbefestigung, Serie CB1

1827020076

Allgemeine Serieninformationen
AVENTICS Sensorbefestigungen

- Die AVENTICS Sensorbefestigungen sind speziell für die Montage von AVENTICS Sensoren an verschiedenen Zylindern konzipiert.



Technische Daten

Branche
Für Serie

Industrie
TRB
ITS

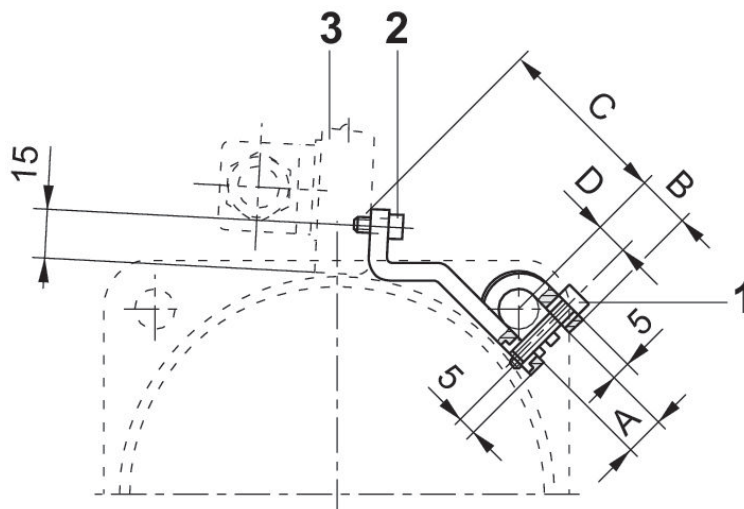
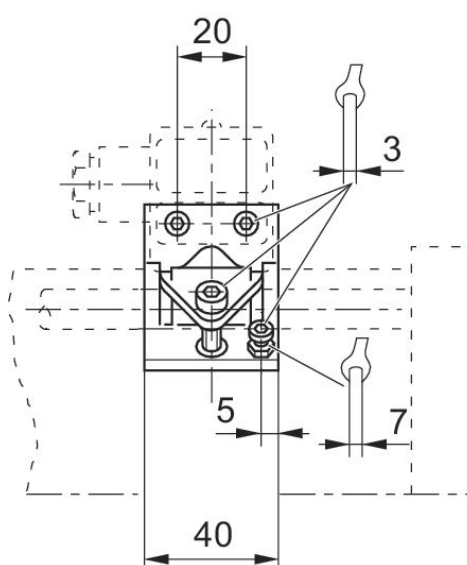
Zylinder-Ø min.
Zylinder-Ø max.
Gewicht

125 mm
125 mm
0.075 kg

Werkstoff

Werkstoff Gehäuse
Materialnummer

Aluminium
1827020076



1) Befestigungsschraube 2) Befestigungsschraube für Sensor 3) Sensor

| Material- nummer | A +0,5 | B ±1 | C ±2 | D |
|---------------------|--------|------|------|----|
| 1827020076 | 12 | 15 | 54 | 9 |
| 1827020077 | 16 | 17 | 53 | 11 |
| 1827020078 | 20 | 19 | 60 | 13 |