

AVENTICS センサ取り付け

AVENTICS センサの取り付けは、AVENTICS センサをさまざまなシリンダに取り付けるように特別に設計されています。各種シリンダシリーズにセンサー搭載

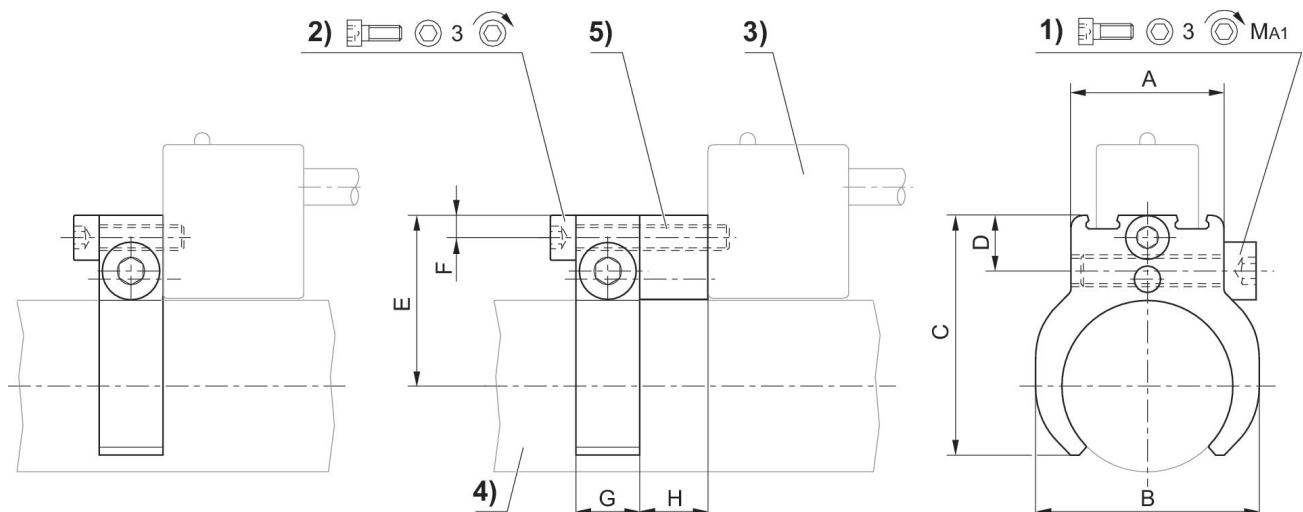


技術データ

ブランチ	産業
シリーズ用	MNI
シリンダー-Ø 最小	20 mm
シリンダー-Ø 最大	20 mm
重量	0.021 kg

材質

材質 ハウジング	アルミニウム
マテリアル番号	1827020068



1) クランプねじ 2) センサー用固定ねじ 3) センサー 4) シリンダープロファイル 5) 中間部品 (必要な場合)

センサー取付け, シリーズ CB1

2023-11-06

1827020068

シリン ダー Ø mm	マテリ アル番号	A	B	C	D	E	F	G	H
10	1827020065	16	16	23.5	8.2	18.7	3.5	10	10.7
12	1827020066	16	20	25.5	8.2	19.9	3.5	10	10.7
16	1827020067	20	24	29.7	8.7	21.9	3.5	10	10.7
20	1827020068	20	28	33	8.7	24.1	3.5	10	10.7
25	1827020069	24	35	37.5	8.7	26.6	3.5	10	10.7

シリン ダー Ø mm	1)	MA1 [Nm]
10	M4x14	1 +0,3
12	M4x14	1 +0,3
16	M4x25	1 +0,3
20	M4x25	1 +0,3
25	M4x25	1 +0,3