

Fijaciones de detector AVENTICS

Las fijaciones de detectores AVENTICS están diseñados especialmente para montar los detectores AVENTICS en varios cilindros. Montaje de sensores en distintas series de cilindros

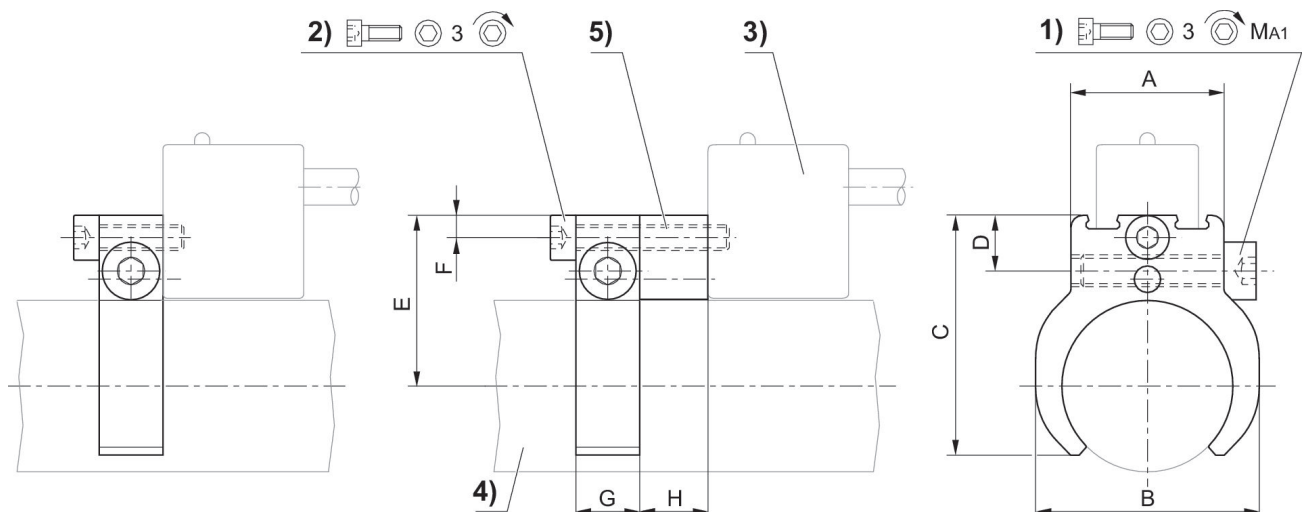


Datos técnicos

Sector	Industria
Para serie	MNI
Cilindro-Ø mín.	16 mm
Cilindro-Ø máx.	16 mm
Peso	0.02 kg

Material

Material carcasa	Aluminio
Nº de material	1827020067



1) tornillo de apriete 2) tornillo de fijación para sensores 3) sensor 4) perfil de cilindro 5) pieza intermedia (en caso necesario)

Fijación de sensor, Serie CB1

2023-11-02

1827020067

Ø cilindro mm	N° de material	A	B	C	D	E	F	G	H
10	1827020065	16	16	23.5	8.2	18.7	3.5	10	10.7
12	1827020066	16	20	25.5	8.2	19.9	3.5	10	10.7
16	1827020067	20	24	29.7	8.7	21.9	3.5	10	10.7
20	1827020068	20	28	33	8.7	24.1	3.5	10	10.7
25	1827020069	24	35	37.5	8.7	26.6	3.5	10	10.7

Ø cilindro mm	1)	MA1 [Nm]
10	M4x14	1 +0,3
12	M4x14	1 +0,3
16	M4x25	1 +0,3
20	M4x25	1 +0,3
25	M4x25	1 +0,3