

# Sensorbefestigung, Serie CB1

1827020065

Allgemeine Serieninformationen  
AVENTICS Sensorbefestigungen

- Die AVENTICS Sensorbefestigungen sind speziell für die Montage von AVENTICS Sensoren an verschiedenen Zylindern konzipiert.

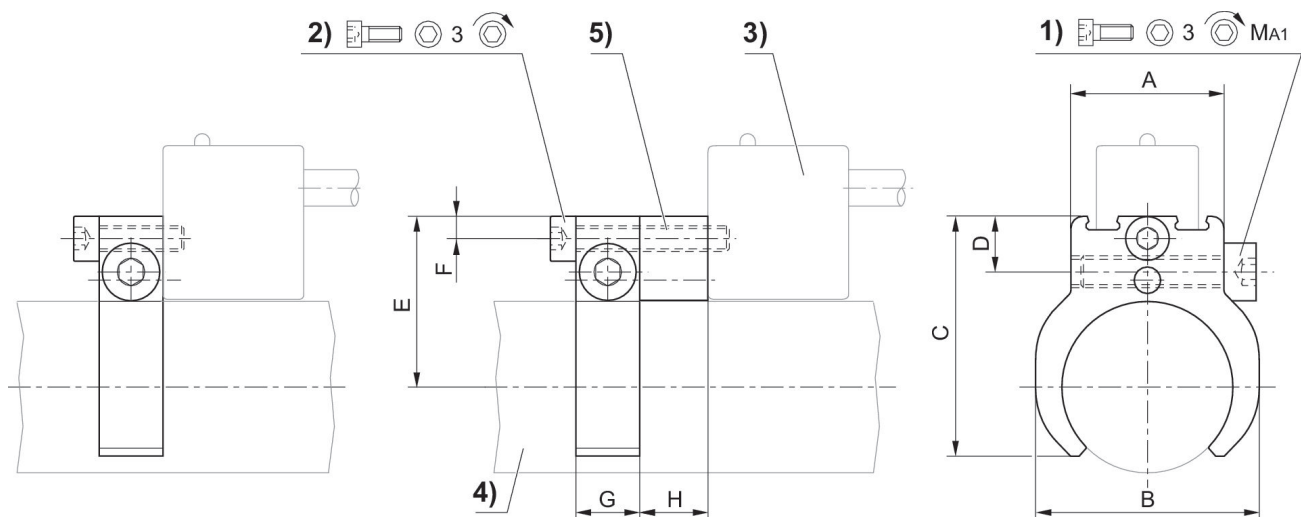


## Technische Daten

Branche	Industrie
Für Serie	MNI
Zylinder-Ø min.	10 mm
Zylinder-Ø max.	10 mm
Gewicht	0.016 kg

## Werkstoff

Werkstoff Gehäuse	Aluminium
Materialnummer	1827020065



1) Klemmschraube 2) Befestigungsschraube für Sensor 3) Sensor 4) Zylinderprofil 5) Zwischenstück (bei Bedarf)

Zylinder-Ø mm	Material- nummer	A	B	C	D	E	F	G	H
10	1827020065	16	16	23.5	8.2	18.7	3.5	10	10.7
12	1827020066	16	20	25.5	8.2	19.9	3.5	10	10.7
16	1827020067	20	24	29.7	8.7	21.9	3.5	10	10.7
20	1827020068	20	28	33	8.7	24.1	3.5	10	10.7
25	1827020069	24	35	37.5	8.7	26.6	3.5	10	10.7

Zylinder-Ø mm	1)	MA1 [Nm]
10	M4x14	1 +0,3
12	M4x14	1 +0,3
16	M4x25	1 +0,3
20	M4x25	1 +0,3
25	M4x25	1 +0,3