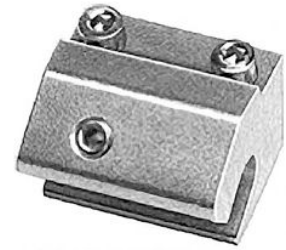


AVENTICS Fixações de sensor

As fixações de sensores AVENTICS foram especialmente criadas para montar sensores AVENTICS em vários cilindros. Montagem de sensores em diferentes séries de cilindro



Dados técnicos

Setor	Indústria
Para a série	TRB
Cilindro-Ø mín.	80 mm
Cilindro-Ø máx.	100 mm
Peso	0.4 kg

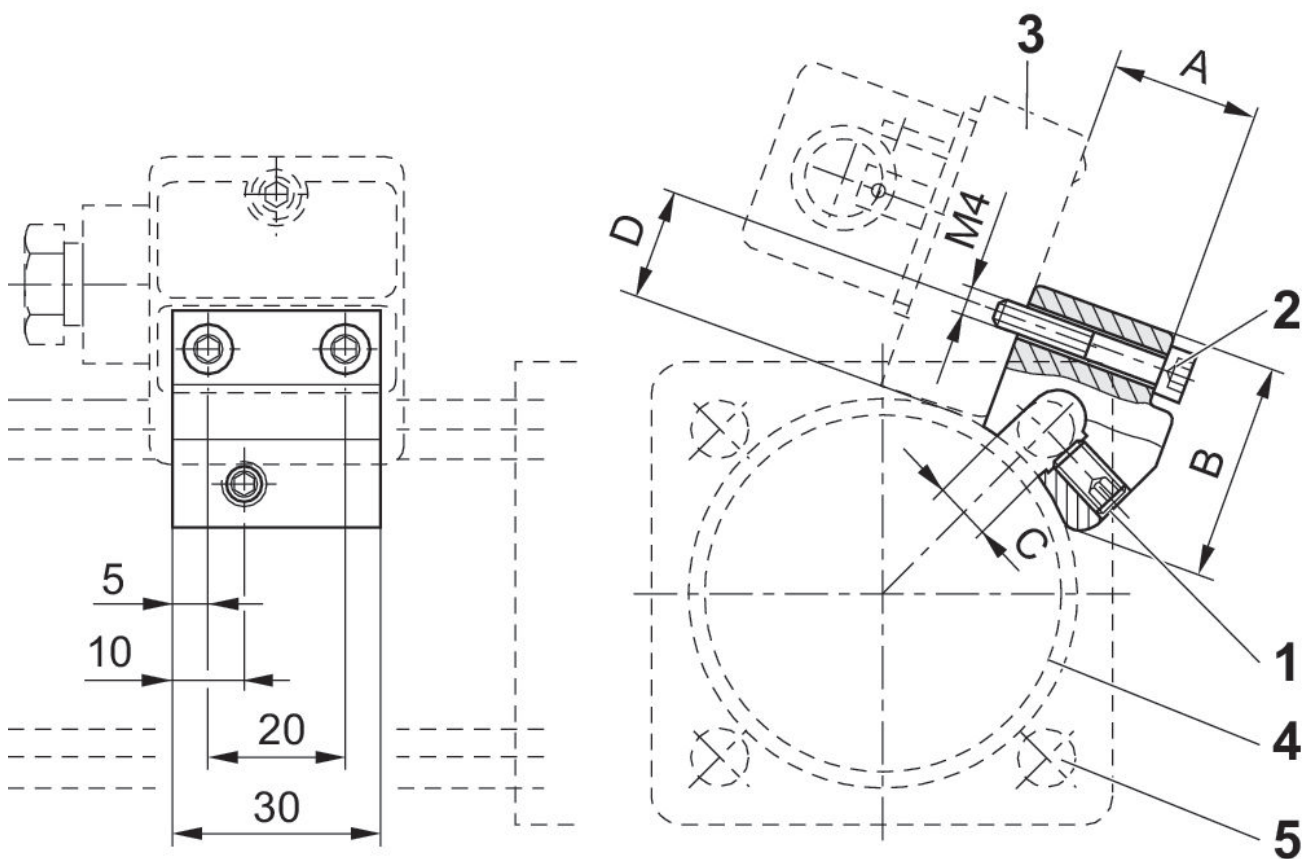
Material

Material de caixa	Alumínio
Nº de material	1827020058

Fixação de sensor, Série CB1

2023-11-02

1827020058



1) pino roscado de fixação 2) parafuso de fixação para sensor 3) sensor 4) perfil de cilindro 5) tirante

N° de material	A	B	C	D	SW
1827020056	19.5	30	6	15	3
1827020057	24.5	30	8	15	3
1827020058	29.5	31	10	15	3