

AVENTICS センサ取り付け

AVENTICS センサの取り付けは、AVENTICS センサをさまざまなシリンダに取り付けるように特別に設計されています。各種シリンダシリーズにセンサー搭載



技術データ

ブランチ

産業

シリーズ用

TRB

シリンダー- \varnothing 最小

80 mm

シリンダー \varnothing 最大

100 mm

重量

0.4 kg

材質

材質 ハウジング

アルミニウム

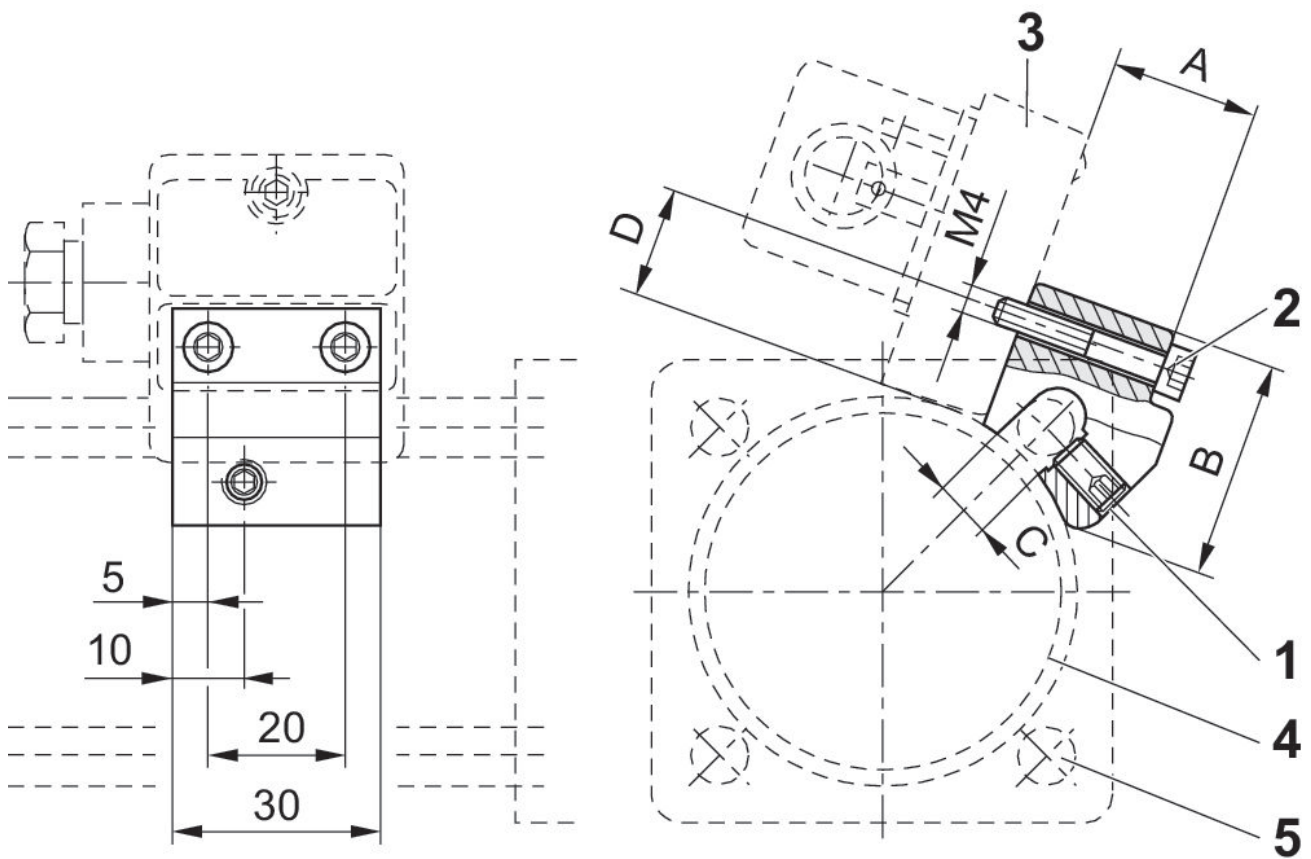
マテリアル番号

1827020058

センサー取付け, シリーズ CB1

2023-11-06

1827020058



1) クランプねじピン 2) センサー用固定ねじ 3) センサー 4) シリンダープロファイル 5) タイロッド

マテリアル番号	A	B	C	D	SW
1827020056	19.5	30	6	15	3
1827020057	24.5	30	8	15	3
1827020058	29.5	31	10	15	3