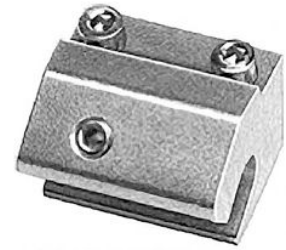


Fissaggi sensori AVENTICS

Fissaggi sensori AVENTICS sono progettati specificatamente per il montaggio di sensori AVENTICS su diversi cilindri. Montaggio di sensori su diverse serie di cilindri



Dati tecnici

Settore	Industria
Per serie	TRB
Cilindro-Ø min.	80 mm
Cilindro-Ø max.	100 mm
Peso	0.4 kg

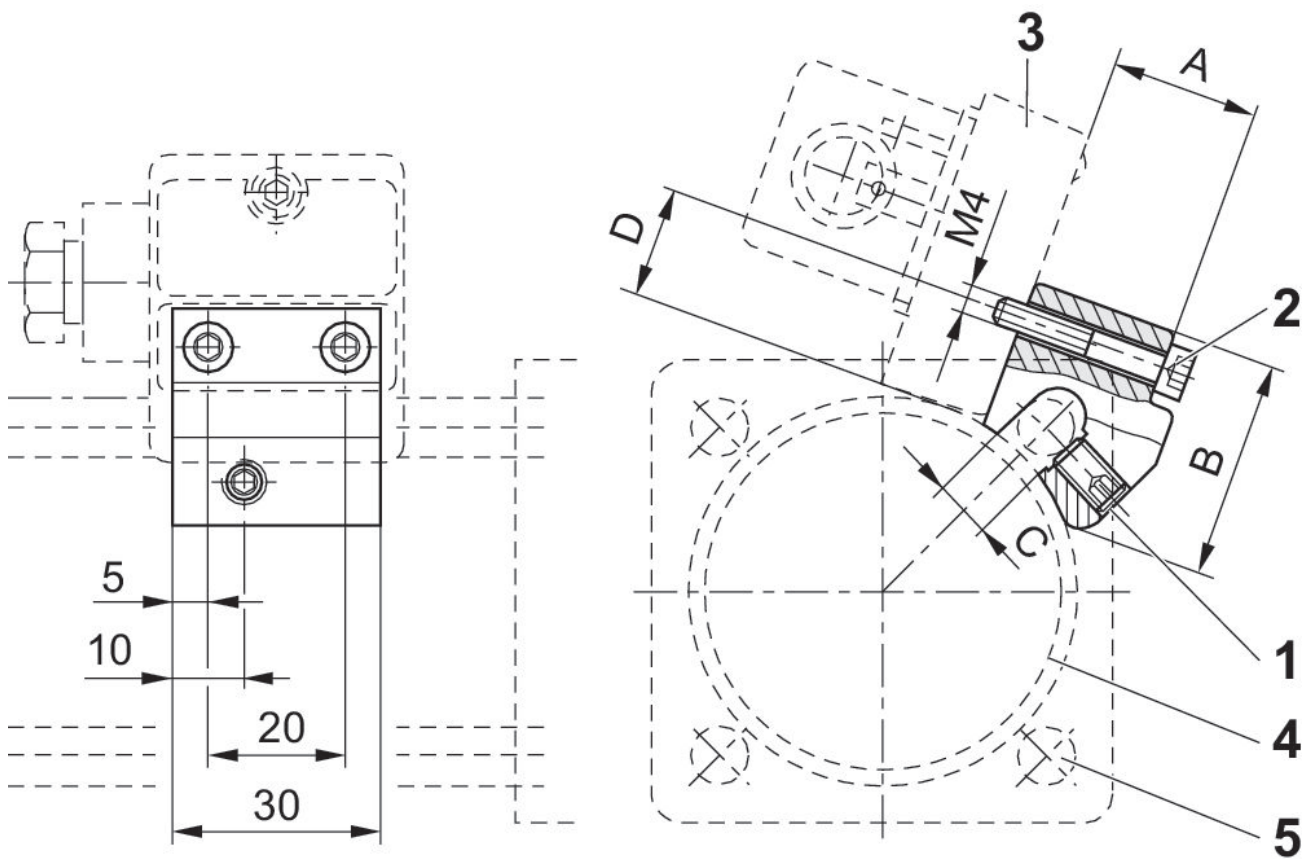
Materiale

Materiale corpo	Alluminio
Codice	1827020058

Fissaggio sensore, Serie CB1

2023-11-02

1827020058



1) prigioniero di fissaggio 2) vite di fissaggio per sensore 3) sensore 4) profilato cilindro 5) tirante

Codice	A	B	C	D	SW
1827020056	19.5	30	6	15	3
1827020057	24.5	30	8	15	3
1827020058	29.5	31	10	15	3