

# Sensorbefestigung, Serie CB1

1827020058

Allgemeine Serieninformationen  
AVENTICS Sensorbefestigungen

- Die AVENTICS Sensorbefestigungen sind speziell für die Montage von AVENTICS Sensoren an verschiedenen Zylindern konzipiert.

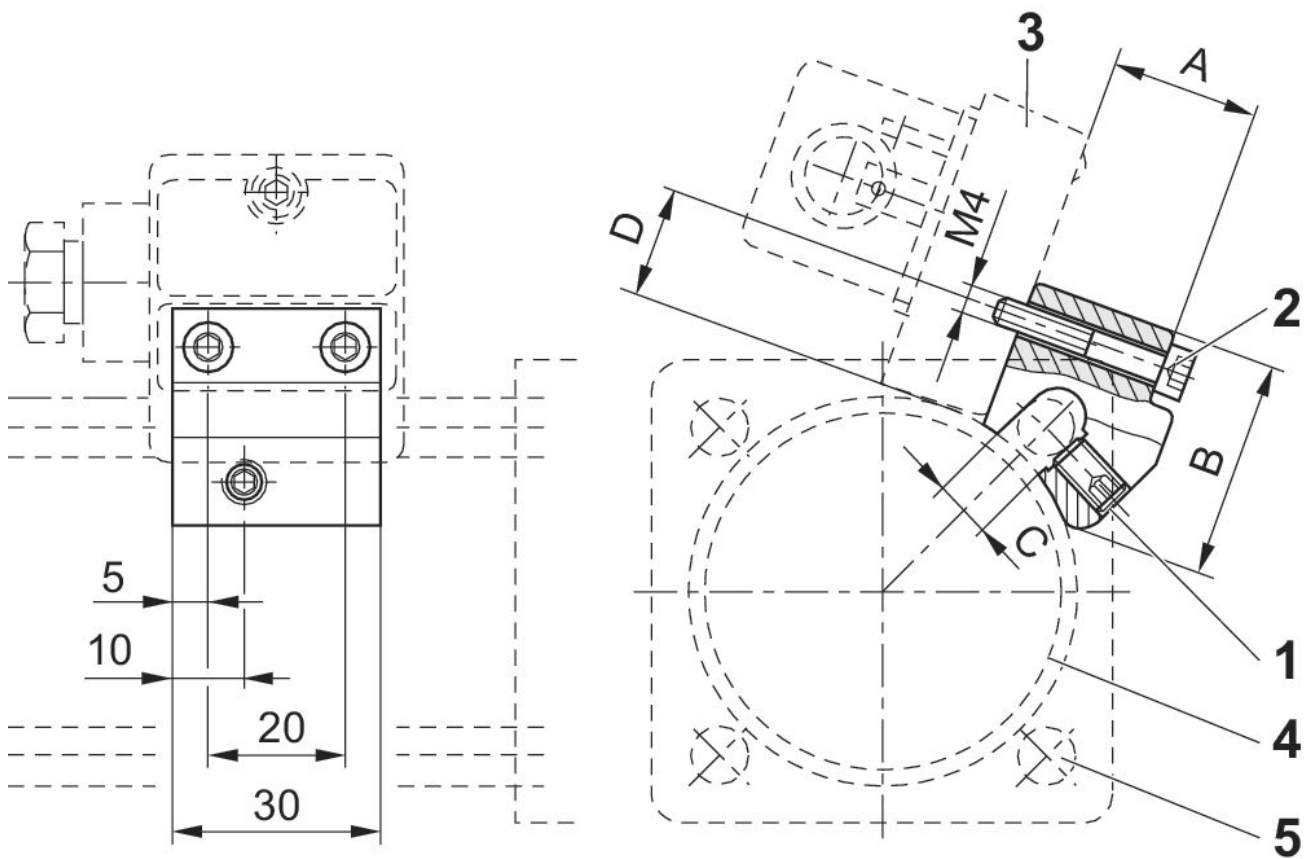


## Technische Daten

Branche	Industrie
Für Serie	TRB
Zylinder-Ø min.	80 mm
Zylinder-Ø max.	100 mm
Gewicht	0.4 kg

## Werkstoff

Werkstoff Gehäuse	Aluminium
Materialnummer	1827020058



1) Klemmgewindestift 2) Befestigungsschraube für Sensor 3) Sensor 4) Zylinderprofil 5) Zuganker

Materialnummer	A	B	C	D	SW
1827020056	19.5	30	6	15	3
1827020057	24.5	30	8	15	3
1827020058	29.5	31	10	15	3