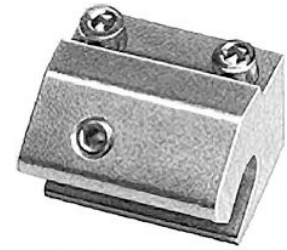


Fijaciones de detector AVENTICS

Las fijaciones de detectores AVENTICS están diseñados especialmente para montar los detectores AVENTICS en varios cilindros. Montaje de sensores en distintas series de cilindros



Datos técnicos

Sector	Industria
Para serie	TRB
Cilindro-Ø mín.	50 mm
Cilindro-Ø máx.	63 mm
Peso	0.035 kg

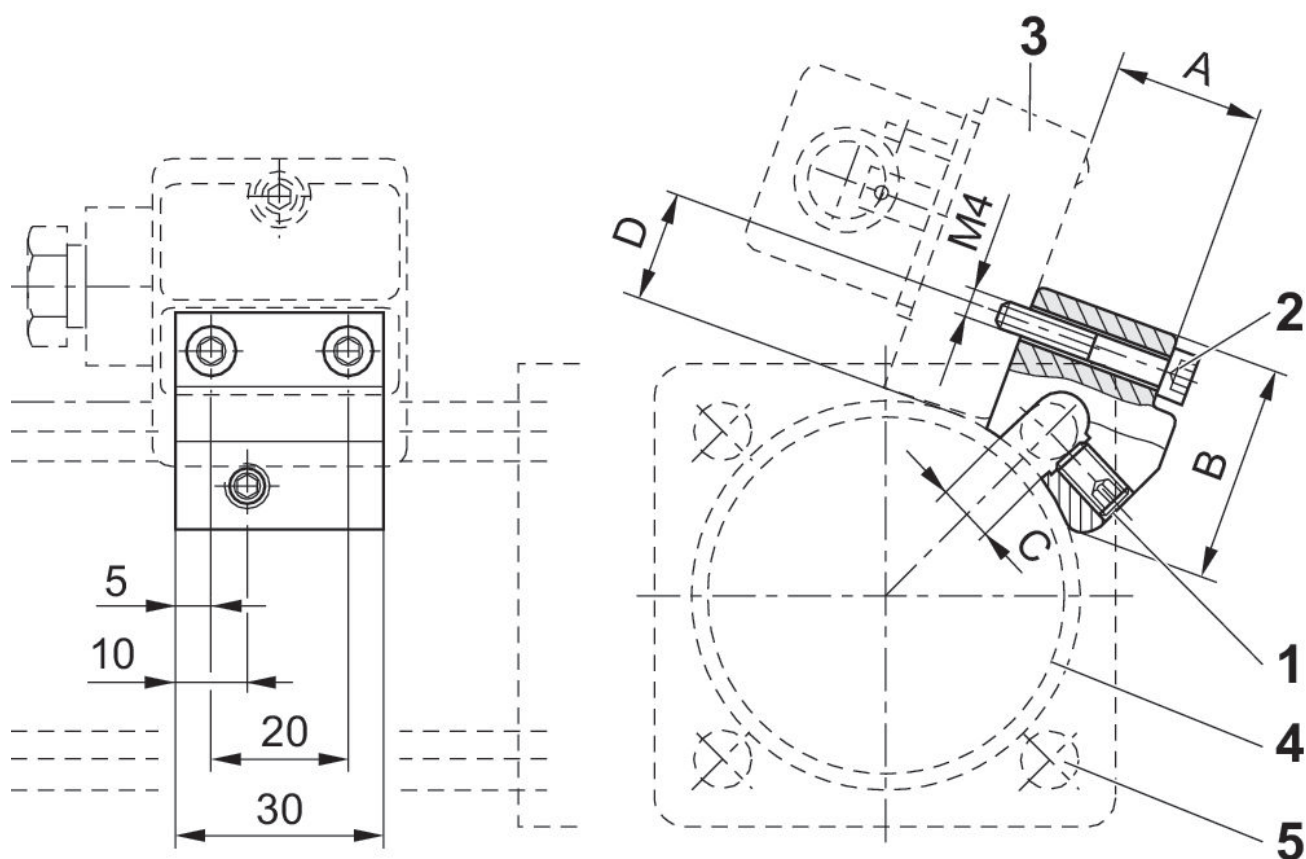
Material

Material carcasa	Aluminio
N° de material	1827020057

Fijación de sensor, Serie CB1

2023-11-02

1827020057



1) tornillo prisionero de apriete 2) tornillo de fijación para sensor 3) sensor 4) perfil de cilindro 5) tirante

N° de material	A	B	C	D	SW
1827020056	19.5	30	6	15	3
1827020057	24.5	30	8	15	3
1827020058	29.5	31	10	15	3