

## AVENTICS Fixações de sensor

As fixações de sensores AVENTICS foram especialmente criadas para montar sensores AVENTICS em vários cilindros. Montagem de sensores em diferentes séries de cilindro



## Dados técnicos

Setor	Indústria
Para a série	TRB
Cilindro-Ø mín.	50 mm
Cilindro-Ø máx.	63 mm
Peso	0.035 kg

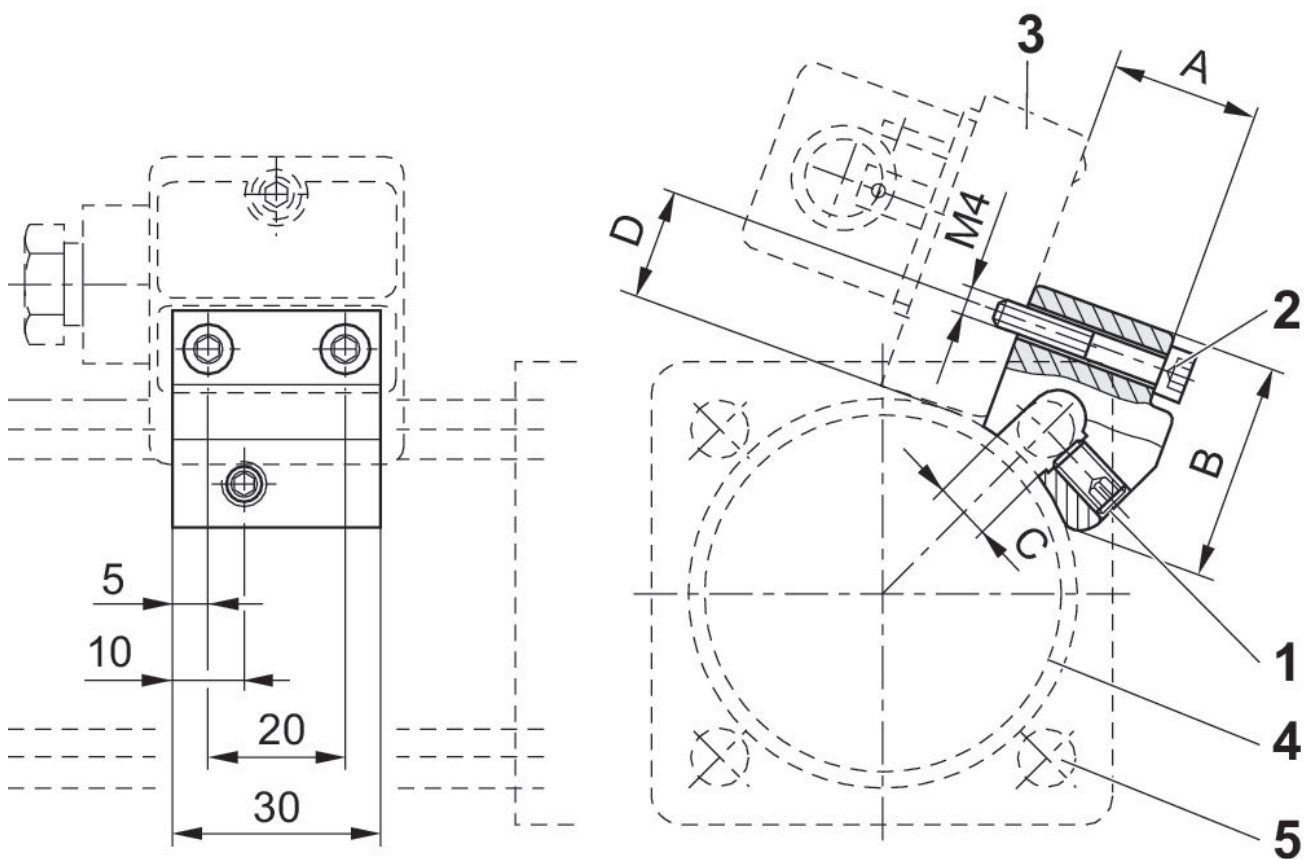
## Material

Material de caixa	Alumínio
Nº de material	1827020057

# Fixação de sensor, Série CB1

2023-11-02

1827020057



1) pino roscado de fixação 2) parafuso de fixação para sensor 3) sensor 4) perfil de cilindro 5) tirante

N° de material	A	B	C	D	SW
1827020056	19.5	30	6	15	3
1827020057	24.5	30	8	15	3
1827020058	29.5	31	10	15	3