

AVENTICS センサ取り付け

AVENTICS センサの取り付けは、AVENTICS センサをさまざまなシリンダに取り付けるように特別に設計されています。各種シリンダシリーズにセンサー搭載



技術データ

ブランチ	産業
シリーズ用	TRB
シリンダー-Ø 最小	50 mm
シリンダー Ø 最大	63 mm
重量	0.035 kg

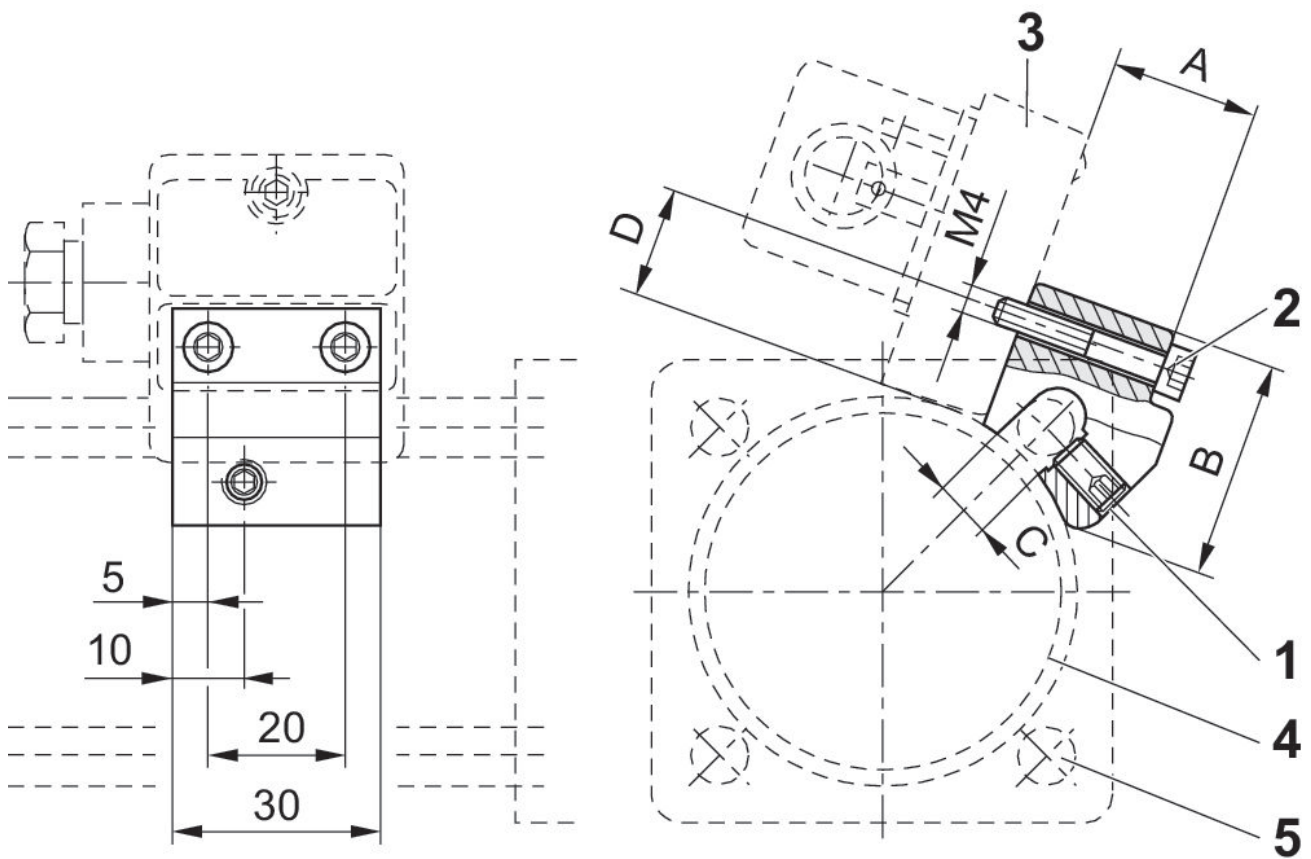
材質

材質 ハウジング	アルミニウム
マテリアル番号	1827020057

センサー取付け, シリーズ CB1

2023-11-06

1827020057



1) クランプねじピン 2) センサー用固定ねじ 3) センサー 4) シリンダープロファイル 5) タイロット

マテリアル番号	A	B	C	D	SW
1827020056	19.5	30	6	15	3
1827020057	24.5	30	8	15	3
1827020058	29.5	31	10	15	3