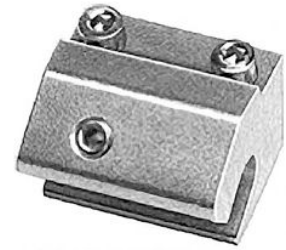


Fixations de capteurs AVENTICS

Les fixations des capteurs AVENTICS sont spécialement conçues pour monter les capteurs AVENTICS sur divers vérins. Montage de capteurs sur différentes séries de vérins



Données techniques

Secteur	Industrie
Pour série	TRB
Ø vérin mini	50 mm
Ø vérin, maxi.	63 mm
Poids	0.035 kg

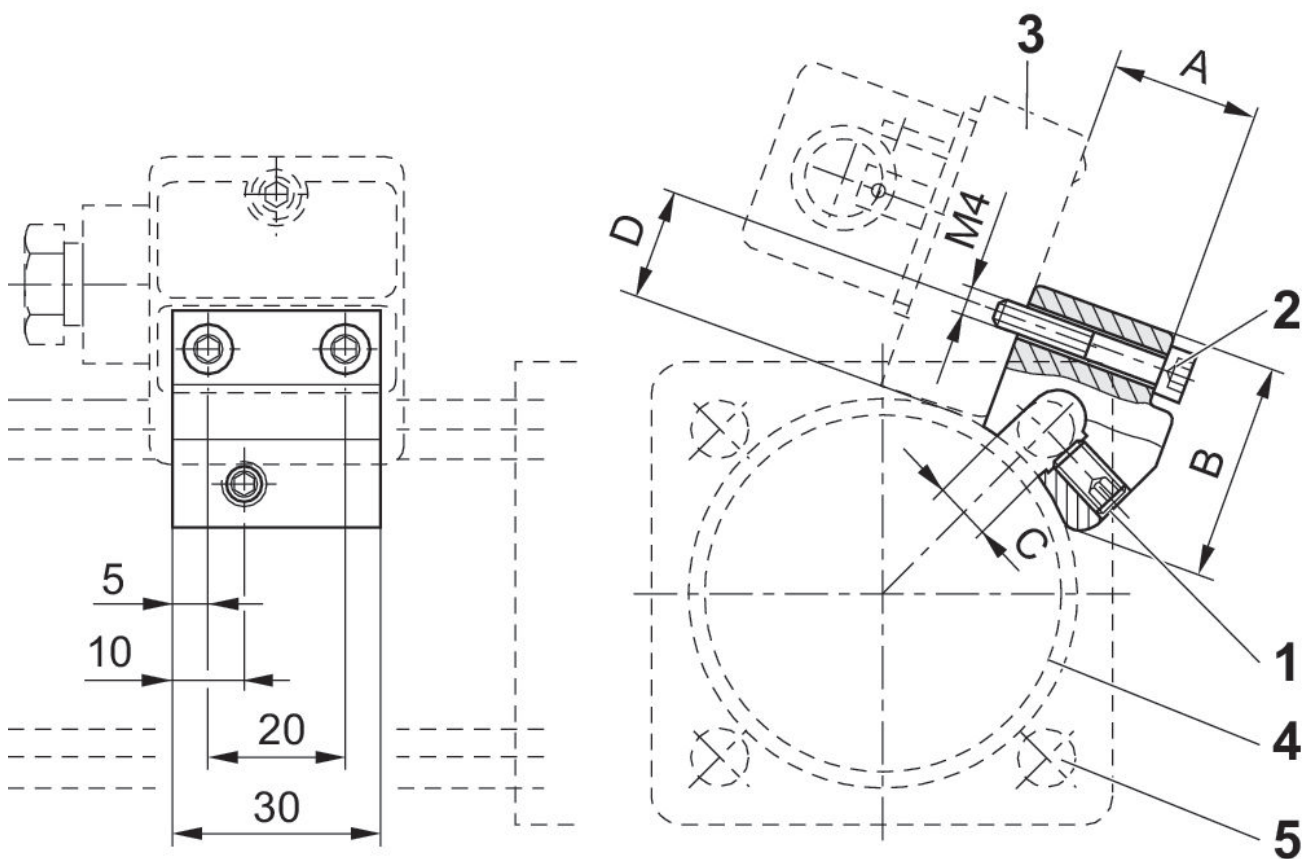
Matériau

Matériau boîtiers	Aluminium
Référence	1827020057

Fixation de capteur, Série CB1

2023-11-02

1827020057



1) Goujon de serrage 2) Vis de fixation de capteur 3) Capteur 4) Profilé de vérin 5) Tirant

Référence	A	B	C	D	SW
1827020056	19.5	30	6	15	3
1827020057	24.5	30	8	15	3
1827020058	29.5	31	10	15	3