

## Fijaciones de detector AVENTICS

Las fijaciones de detectores AVENTICS están diseñados especialmente para montar los detectores AVENTICS en varios cilindros. Montaje de sensores en distintas series de cilindros



## Datos técnicos

Sector	Industria
Para serie	TRB
Cilindro-Ø mín.	32 mm
Cilindro-Ø máx.	40 mm
Peso	0.03 kg

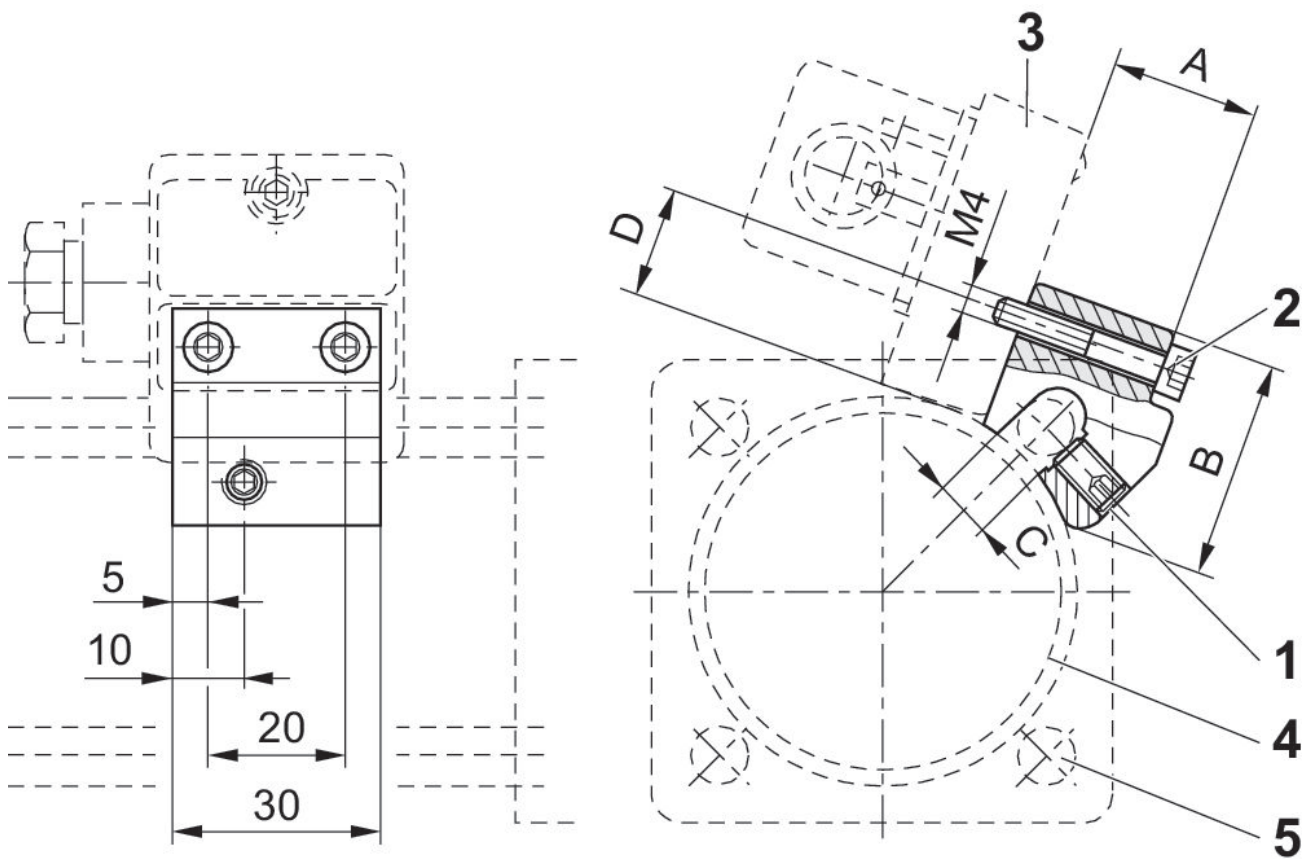
## Material

Material carcasa	Aluminio
N° de material	1827020056

# Fijación de sensor, Serie CB1

2023-11-02

1827020056



1) tornillo prisionero de apriete 2) tornillo de fijación para sensor 3) sensor 4) perfil de cilindro 5) tirante

N° de material	A	B	C	D	SW
1827020056	19.5	30	6	15	3
1827020057	24.5	30	8	15	3
1827020058	29.5	31	10	15	3