

Sensorbefestigung, Serie CB1

1827020056

Allgemeine Serieninformationen
AVENTICS Sensorbefestigungen

- Die AVENTICS Sensorbefestigungen sind speziell für die Montage von AVENTICS Sensoren an verschiedenen Zylindern konzipiert.

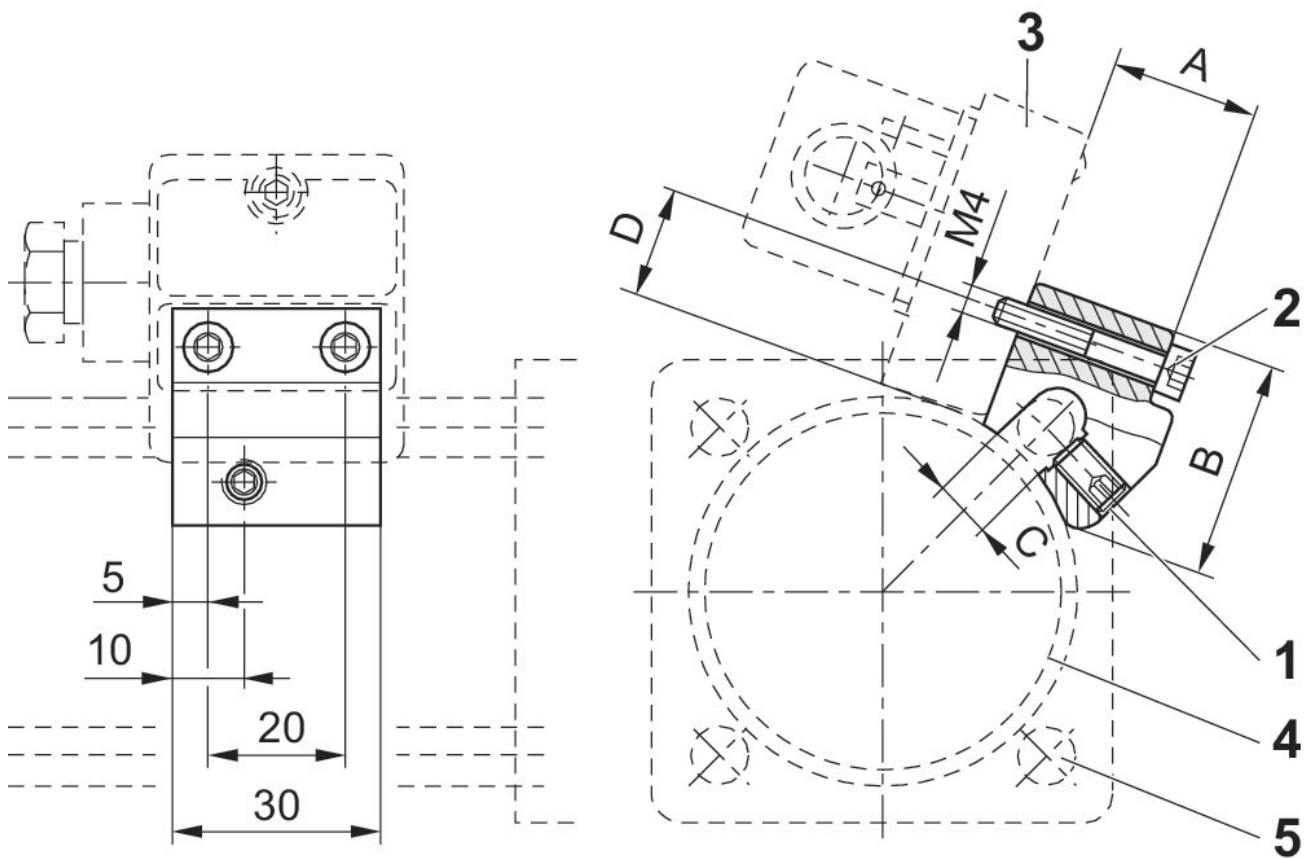


Technische Daten

Branche	Industrie
Für Serie	TRB
Zylinder-Ø min.	32 mm
Zylinder-Ø max.	40 mm
Gewicht	0.03 kg

Werkstoff

Werkstoff Gehäuse	Aluminium
Materialnummer	1827020056



1) Klemmgewindestift 2) Befestigungsschraube für Sensor 3) Sensor 4) Zylinderprofil 5) Zuganker

Materialnummer	A	B	C	D	SW
1827020056	19.5	30	6	15	3
1827020057	24.5	30	8	15	3
1827020058	29.5	31	10	15	3