

## 机械附件



## 技术数据

行业

工业

结构特点

用于总线耦合器

类型

用于 DIN EN 60715 导轨的安装组件，35x15

重量

0.052 kg

材料

物料号

1827010709

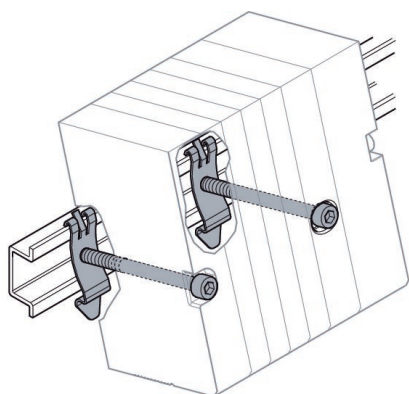
# 用于DIN-导轨的安装件

1827010709

阀门配件

2024-08-07

## 规格



供货范围 (1) 2 块固定片, (2) 2个螺栓 M6x65, (3) 1 个螺栓 M6x8