

Fijación para regleta soporte DIN

1827010709

Accesorios
de válvula

2024-08-07

Accesorios mecánicos



Datos técnicos

Sector

Industria

Tipo

Para acopladores de bus

Tipo

Juego de piezas de fijación para regleta soporte
DIN EN 60715, 35 x 15

Peso

0.052 kg

Material

N° de material

1827010709

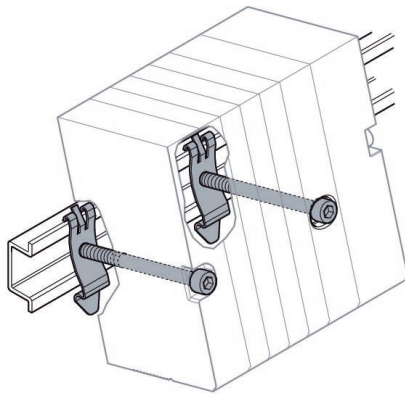
Fijación para regleta soporte DIN

1827010709

Accesorios
de válvula

2024-08-07

Dimensiones



Volumen de suministro: (1) 2 soportes de apriete, (2) 2 tornillos M6x65, (3) 1 tornillo M6x8