

メカニカル付属品



技術データ

ブランド

型式

タイプ

産業

バスカプラ用

キャップレール用取付けキット DIN EN
60715、35x15

重量

0.052 kg

材質

マテリアル番号

1827010709

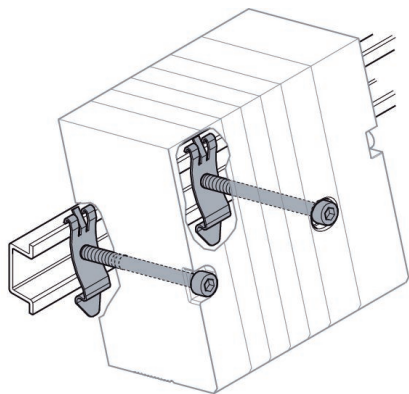
DINレール用取付け

1827010709

弁の付属品

2024-08-07

寸法



納品ユニット：(1) クランプホルダー 2 枚、(2) M6x65ねじ2本、(3) M6x8
ねじ1本