

Fissaggio per rotaie DIN

1827010709

Accessori
valvole

2024-08-06

Accessori meccanici



Dati tecnici

Settore

Industria

Tipo

Per accoppiatore bus

Tipo

Set di fissaggio per guida DIN EN 60715, 35x15

Peso

0.052 kg

Materiale

Codice

1827010709

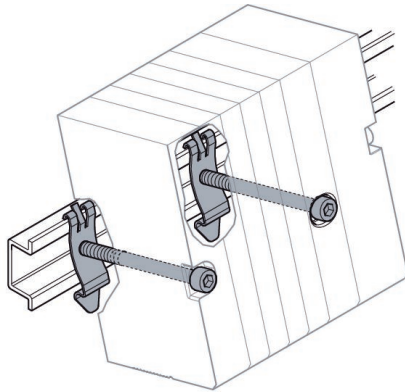
Fissaggio per rotaie DIN

1827010709

Accessori
valvole

2024-08-06

Dimensioni



Fornitura: (1) 2 supporti di fissaggio, (2) 2 viti M6x65, (3) 1 vite M6x8