

Fixation pour rail DIN

1827010709

Accessoires
de
distributeur

2024-08-06

Accessoires mécaniques



Données techniques

Secteur

Industrie

Type de construction

Pour coupleur de bus

Type

Jeu de pièces de fixation pour rail DIN selon
EN 60715, 35x15

Poids

0.052 kg

Matériau

Référence

1827010709

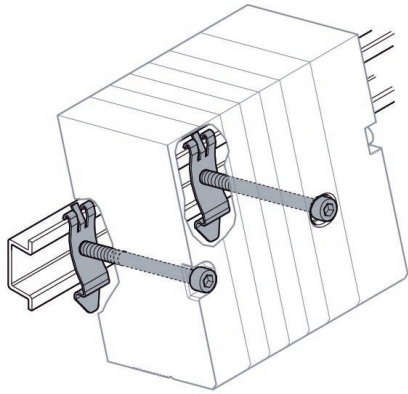
Fixation pour rail DIN

1827010709

Accessoires
de
distributeur

2024-08-06

Dimensions



Fourniture : (1) 2 supports de fixation, (2) 2 vis M6x65, (3) 1 vis M6x8