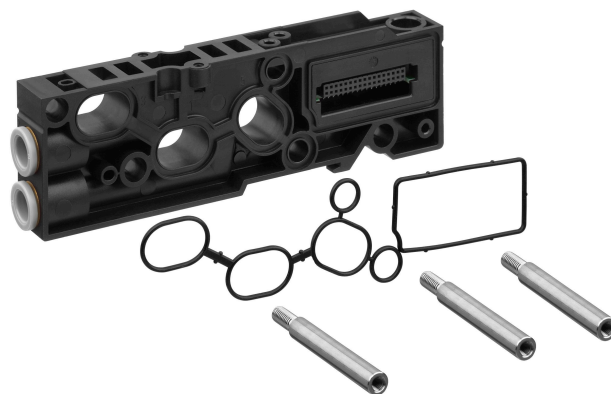


机械附件



技术数据

行业	工业
结构特点	底板
类型	于3个阀门的底板，插拔连接 \varnothing 10 mm，3个拉杆 延长组件和1个密封组件
供货数量	1 件
重量	0.39 kg
材料	
物料号	1827010649

技术信息

不可超过最小控制压力，否则会导致故障电路和可能发生阀故障！

压力露点必须至少低于环境和介质温度 15°C ，并且允许的最高温度为 3°C 。

压缩空气的油含量必须在整个使用寿命中保持不变。

只可使用经过 AVENTICS 公司许可的油。详细信息请参见文档“技术信息” (<https://www.emerson.com/en-us/support> 中获取)。