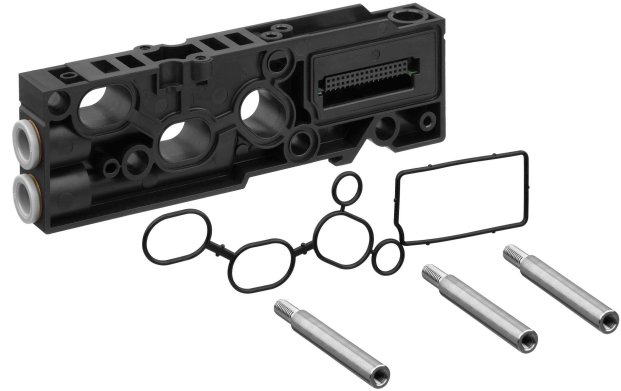


Placa base, Serie HF02-LG

1827010649

2024-12-12

Accesorios mecánicos



Datos técnicos

Sector

Industria

Tipo

Placa base

Tipo

Placa base para 3 válvulas, conexión por enchufe Ø 10 mm, 3 ampliaciones de tirantes y 1 juego de juntas

Unidad de suministro

1 Unidades

Peso

0.39 kg

Material

Nº de material

1827010649

Placa base, Serie HF02-LG

1827010649

2024-12-12

Información técnica

La presión de pilotaje mín. debe alcanzarse, ya que, de lo contrario, podrían producirse conexiones erróneas y, dado el caso, un fallo de válvulas.

El punto de condensación de presión se debe situar como mínimo 15 °C por debajo de la temperatura ambiental y del medio, y debe ser como máx. de 3 °C .

El contenido de aceite del aire comprimido debe permanecer constante durante toda la vida útil.

Utilice solo aceites permitidos por AVENTICS. Encontrará más información en el documento "Información técnica" (disponible en el <https://www.emerson.com/en-us/support>).