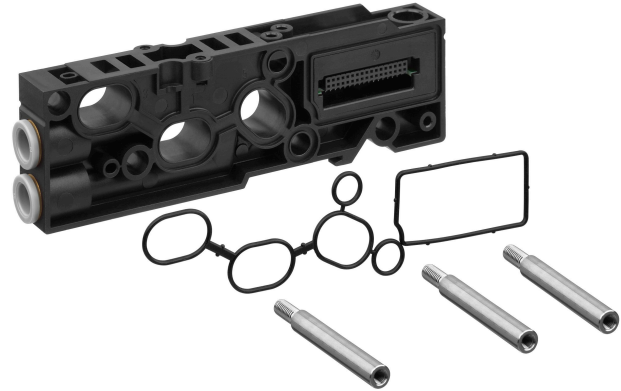


# Piastra base, Serie HF02-LG

1827010649

2024-12-12

## Accessori meccanici



## Dati tecnici

Settore

Industria

Tipo

Piastra base

Tipo

Piastra base per 3 valvole, attacco ad innesto Ø 10 mm, 3 prolunghe tiranti e 1 set di guarnizioni

Unità di fornitura

1 Pezzo

Peso

0.39 kg

## Materiale

Codice

1827010649

## Informazioni tecniche

Non è consentito non raggiungere la pressione di pilotaggio min., poiché altrimenti è possibile che si verifichino commutazioni errate ed eventualmente guasti alle valvole!

Il punto di rugiada in pressione deve essere inferiore alla temperatura ambiente e a quella del fluido di almeno 15 °C e non superare il valore di 3 °C .

Il contenuto di olio dell'aria compressa deve rimanere costante per tutta la durata.

Utilizzare esclusivamente oli omologati da AVENTICS. Per maggiori informazioni consultare il documento "Informazioni tecniche" (disponibile nel <https://www.emerson.com/en-us/support>).