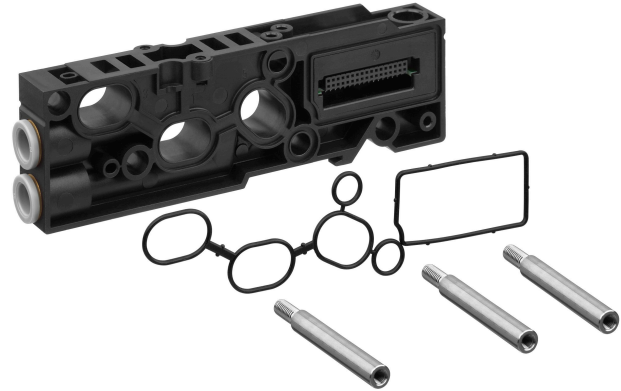


Grundplatte, Serie HF02-LG

1827010640

2024-12-12

Mechanisches Zubehör



Technische Daten

Branche

Industrie

Bauart

Grundplatte

Typ

Grundplatte für 1 Ventil, Gewindeanschluss G1/4, 3 Zugankerweiterungen und 1 Dichtungssatz

Liefereinheit

1 Stück

Gewicht

0.142 kg

Werkstoff

Materialnummer

1827010640

Technische Informationen

Der min. Steuerdruck darf nicht unterschritten werden, da es sonst zu Fehlschaltungen und ggf. Ventilausfall kommen kann!

Der Drucktaupunkt muss mindestens 15 °C unter der Umgebungs- und Mediumstemperatur liegen und darf max. 3 °C betragen.

Der Ölgehalt der Druckluft muss über die gesamte Lebensdauer konstant bleiben.

Verwenden Sie ausschließlich von AVENTICS zugelassene Öle. Weitere Informationen finden Sie im Dokument „Technische Informationen“ (erhältlich im <https://www.emerson.com/de-de/support>).